



შპს "ჯორჯიან უოთერ ანდ ფაუერი"
ტექნიკური ექსპერტიზის და პროექტირების დაპარტამენტი
საპროექტო სამსახური

**გლდანი-ნაკალაღვის რაიონში, ე. მანჯგალაქის ქუჩაზე
წყალსადენის ქსელის რეაბილიტაცია
III მოწყობა**


ტექნოლოგიური ნაწილი

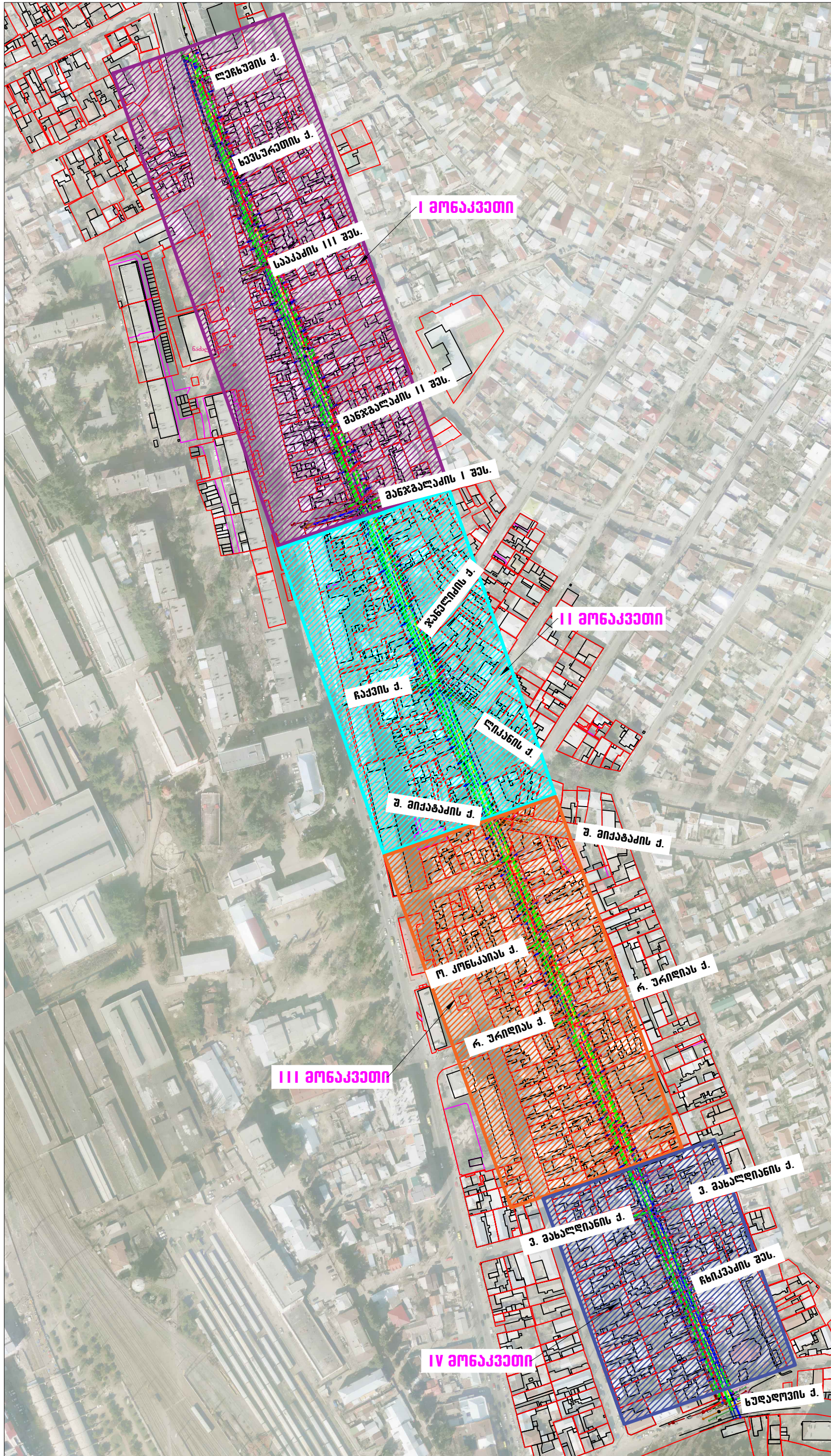
თბილისი 2021

დაკვეთა №	1068 IC19-0304779
სტადია	მუშა პროექტი (მპ)

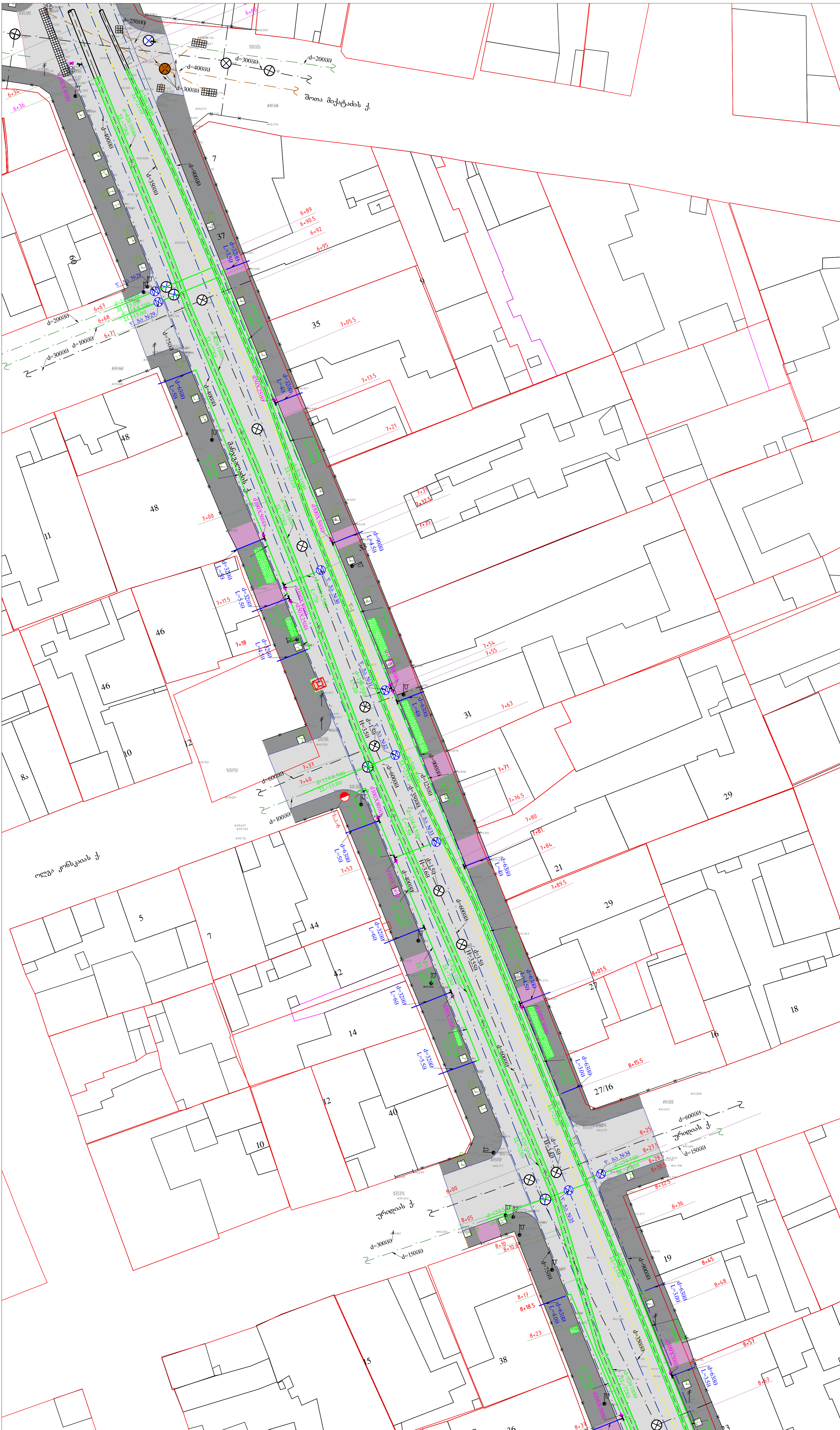
№	ნახაზის დასახელება	ფურცელი №
ტექნოლოგიური ნაწილი		
1.	ნახაზების უწყისი	ნ-1
2.	განმარტებითი ბარათი	ნ-2
3.	სიბუთხიური გეგმა	ნ-3
4.	III მოწვევითი ; წყალსადენ-ქანალიზაციის გეგმა არსებული და საპროექტო ქსელების დატანით; ნ-1(პკ 6+60÷9+93.5)/ნ-2(პკ 6+36÷9+70)	ნ-4
5.	III მოწვევითი ; გეგმა არსებული და საპროექტო ქსელების დატანით; ნ-1(პკ 6+60÷8+63)/ნ-2(პკ 6+36÷8+37)	ნ-5
6.	III მოწვევითი ; გეგმა არსებული და საპროექტო ქსელების დატანით; ნ-1(პკ 8+63÷9+93.5)/ნ-2(პკ 8+37÷9+70)	ნ-6
7.	წყალსადენის ქსელის გრძივი პროფილი ნ-1 III მოწვევითი	ნ-7
8.	წყალსადენის ქსელის გრძივი პროფილი ნ-2 III მოწვევითი	ნ-8
9.	წყალსადენის მიწის თხრილის განივი კვეთები; III მოწვევითი ნ-1(პკ 6+60÷9+93.5)/ნ-2(პკ 6+36÷9+70)	ნ-9
10.	საპროექტო წყალსადენის ჭა №28÷№39; III მოწვევითი; ნ-1(პკ 6+60÷9+93.5)/ნ-2(პკ 6+36÷9+70)	ნ-10
11.	საპროექტო წყალგამწვანების ჭაბი	ნ-11
12.	მიწისზედა სახანძრო ჰიდრანტი	ნ-12
13.	რ/ბებონის სტანდარტული ჭა; მის რგოლებს შორის უილროსაიზოლაციო მასალის მოწყობის კვანძი	ნ-13
14.	მიწის თხრილის და მის ქვაბულის გათვლილების კვანძი	ნ-14

№	ნახაზის დასახელება	ფურცელი №
ქონსტრუქციული ნაწილი		
ანაქრები რკინაბეტონის ჭა D=1000 მმ; D=1500 მმ და წყალგამწვანების ჭა		
1.	ნახაზების უწყისი	სკ-1
2.	მის ანაქრები რკინაბეტონის გადახურვის ფილა D=1000 მმ (საყალიბი ნახაზი)	სკ-2
3.	მის ანაქრები რკინაბეტონის გადახურვის ფილა D=1000 მმ (არმირება); სპეციფიკაცია	სკ-3
4.	მის ანაქრები რკინაბეტონის რგოლი D=1000 მმ H=900 მმ	სკ-4
5.	მის ანაქრები რკინაბეტონის რგოლი ძირით D=1000 მმ H=900 მმ	სკ-5
6.	მის ანაქრები რკინაბეტონის გადახურვის ფილა D=1500 მმ (საყალიბი ნახაზი)	სკ-6
7.	მის ანაქრები რკინაბეტონის გადახურვის ფილა D=1500 მმ (არმირება)	სკ-7
8.	მის ანაქრები რკინაბეტონის გადახურვის ფილა D=1500 მმ სპეციფიკაცია	სკ-8
9.	მის ანაქრები რკინაბეტონის რგოლი D=1500 მმ H=900 მმ	სკ-9
10.	მის ანაქრები რკინაბეტონის რგოლი ძირით D=1500 მმ H=900 მმ	სკ-10
11.	მის ანაქრები რკინაბეტონის რგოლი ძირით D=1500 მმ; სპეციფიკაცია	სკ-11
12.	ანაქრები რკინაბეტონის წყალგამწვანების ჭა	სკ-12
13.	წყალგამწვანების მის ანაქრები რკინაბეტონის გადახურვის ფილა (საყალიბი ნახაზი)	სკ-13
14.	წყალგამწვანების მის ანაქრები რკინაბეტონის გადახურვის ფილა (არმირება)	სკ-14

ფორმატი	სტადია	პროექტი
A3	მ.პ.	1
შენიშვნები:		
<p>1. საერთო მონაცემები იხ. განმარტებით ბარათში.</p> <p>2. თხრილის გათხრისას და სამონტაჟო სამუშაოების წარმოებისას დაცული იქნას უსაფრთხოების წესები.</p>		
ლაგვითი	გლდანი-ნაკალაქის გონისსენტი	
ლაგვითი	1068 IC19-0304779	
შეხვედრები	 <p>შ.პ.ს. "ჯორჯიან უოთერ ენდ ფაუერ" თბილისი, მუდგა (შხია) ფულდის ქუჩა №10 გამწვანების მასალების და პროექტირების დაარსებები-საპროექტო სამსახური</p>	
რეაბ. სამსახ. უწყისი	თ. სკლია	
პროექტის ხელმძღვანელი	მ. გვარამაძე	
შეამოწმა	მ. გვარამაძე	
შეამოწმა	მ. მოღვაძე	
პროექტი	გლდანი-ნაკალაქის რაიონში, ე. განჯგალაქის ქუჩაზე წყალსადენის ქსელის რეაბილიტაცია	
თარიღი	მარტი 2021	
ნახაზი	ნახაზების უწყისი	
მასშტაბი	ფურცელი №	ფურცლები
-	ნ-1	14



ფორმატი	სტადია	პარიანტი
-	მ.პ.	1
გეგმის განმარტება		
<p>შენიშვნა:</p> <ol style="list-style-type: none"> საერთო მონაცემები იხ. განმარტებით ბარათში. თხრილის გათხრისას და სამონტაჟო სამუშაოების წარმოებისას დაცული იქნას უსაფრთხოების წესები. 		
ლაგვერდი	<p>გლდან-ნაკალაღვის გიგანტური</p>	
ლაგვერდი	<p>1068 IC19-0304779</p>	
შემსრულებელი		
რეაბ. სამსახ. უფროსი	თ. ხაღია	
არქიტექტ. ხელმძღვანელი	მ. გვარამაძე	
შეასრულა	მ. გვარამაძე	
შეამოწმა	მ. მთლუბაძე	
პროექტი	<p>გლდან-ნაკალაღვის რაიონში, ვ. მანჯგალაძის ქუჩაზე წყალსადენის ქსელის რეაბილიტაცია</p>	
თარიღი	<p>მარტი 2021</p>	
ნახაზი	<p>სიტუაციური გეგმა</p>	
მასშტაბი	ფურცელი №	ფურცლები
-	ნ-3	14



შომომავალი	სტადია	კვეთი
-	ბ.პ.	1

- ჰორიზონტალური პროექტი
 - სანიაღვრე სისტემის მიწის ნაკვეთის საზღვარი
 - სანიაღვრე სისტემის მიწის ნაკვეთის საზღვარი
 - სანიაღვრე სისტემის მიწის ნაკვეთის საზღვარი
 - სანიაღვრე სისტემის მიწის ნაკვეთის საზღვარი
 - სანიაღვრე სისტემის მიწის ნაკვეთის საზღვარი
 - სანიაღვრე სისტემის მიწის ნაკვეთის საზღვარი
 - სანიაღვრე სისტემის მიწის ნაკვეთის საზღვარი
 - სანიაღვრე სისტემის მიწის ნაკვეთის საზღვარი

1. შომომავალი
 2. სანიაღვრე სისტემის მიწის ნაკვეთის საზღვარი
 3. შომომავალი

გეგმვის-პროექტის
შემსრულებელი
 1068
 IC19-0304779

ს.ს.ს. "ჯეოტექნიკური პროექტი"
 შპს-ს დასაფუძვანად დასაფუძვანად
 შპს-ს დასაფუძვანად დასაფუძვანად

სტადია	თარიღი
გეგმვის-პროექტი	01.08.2021
შემსრულებელი	01.08.2021
შემოწმებული	01.08.2021
შემოწმებული	01.08.2021

გეგმვის-პროექტის აღწერილობა
1. გეგმვის-პროექტის აღწერილობა
გეგმვის-პროექტის აღწერილობა

სტადია	თარიღი
გეგმვის-პროექტი	01.08.2021
შემსრულებელი	01.08.2021
შემოწმებული	01.08.2021
შემოწმებული	01.08.2021

სტადია
 1:250 6-5 14



შრიტი	სტრატია	პროექტი
-	მ.პ.	1

- პროექტი აღნიშნულია:
- არს. წყალსარსების მიწის სარეგისტრაციო
 - წარსარსების მიწის სარეგისტრაციო
 - არს. კანალიზაციის მიწის სარეგისტრაციო
 - კანალიზაციის მიწის სარეგისტრაციო
 - არს. სანიაღვრის მიწის სარეგისტრაციო
 - არს. მიწისქვეშა მიწის სარეგისტრაციო
 - საპ. კოლექტორის მიწის სარეგისტრაციო
 - საპ. კოლექტორის მიწის სარეგისტრაციო
- არს. კანალიზაციის მიწის სარეგისტრაციო
 - სარეგისტრაციო წყალსარსების მიწის სარეგისტრაციო
 - არს. სანიაღვრის მიწის სარეგისტრაციო
 - საპ. წყალსარსების მიწის სარეგისტრაციო
 - საპ. სანიაღვრის მიწის სარეგისტრაციო

შენიშვნები:
 1. მიწის საფარიდან დაკრძალული რელიეფი სანიაღვრის მიწის სარეგისტრაციო წყალსარსების მიწის სარეგისტრაციო კონსტრუქციები.
 2. სარეგისტრაციო სარეგისტრაციო მშენებლობის მიწის რელიეფი სანიაღვრის მიწის სარეგისტრაციო წყალსარსების მიწის სარეგისტრაციო კონსტრუქციები.
 3. მიწის რელიეფი სანიაღვრის მიწის სარეგისტრაციო წყალსარსების მიწის სარეგისტრაციო კონსტრუქციები.

გაფართოვების მუშაების პროექტი

მ.პ. №	1068
გ.პ. №	IC-19-0304779



შ.პ.ს. "ჯორჯიან უოთერ ანდ ენერჯი"
 ბიზნისის, მენეჯმენტის (საპ.) დეპარტამენტი
 კაპიტალიზაციის, მენეჯმენტის და ინვესტიციების დეპარტამენტი-სარეგისტრაციო სამსახური

მ.პ. №	01
სარეგისტრაციო	მ. გარემოსდაცვითი
შეამუშავდა	მ. გარემოსდაცვითი
შეამუშავდა	მ. გარემოსდაცვითი

გაფართოვების მუშაების პროექტი. 1. მიწისქვეშა მიწის სარეგისტრაციო წყალსარსების მუშაების პროექტი

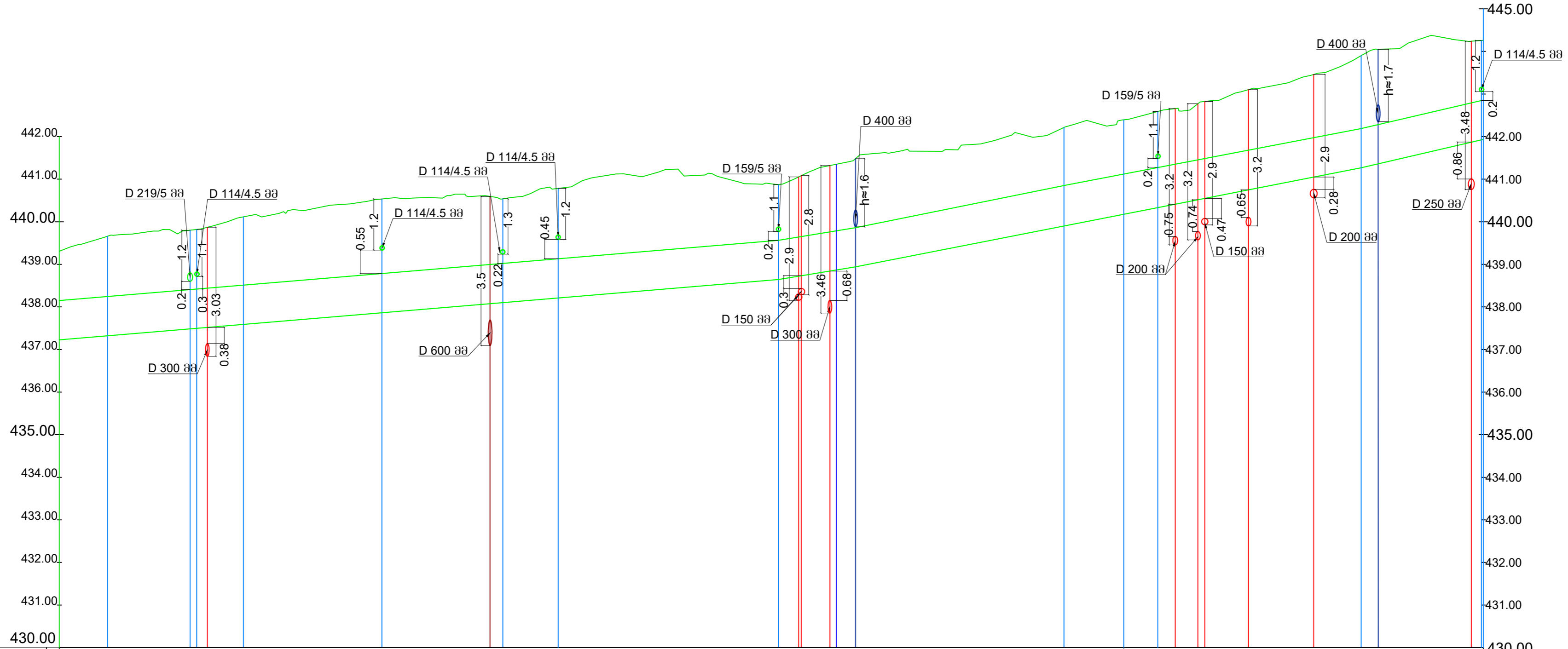
მ.პ. №	2021
სარეგისტრაციო	მ. გარემოსდაცვითი

III მუშაკვითი
 მიწისქვეშა მიწის სარეგისტრაციო წყალსარსების მუშაების პროექტი
 6-1(3) 8+63-9+93/6-2(3) 8+37-9+70)

მასშტაბი	შრიტი N	შრიტი N
1:250	6-11	23

წყალსადენის ქსელის ბრძივი
პროფილი №-2
III მონაკვეთი

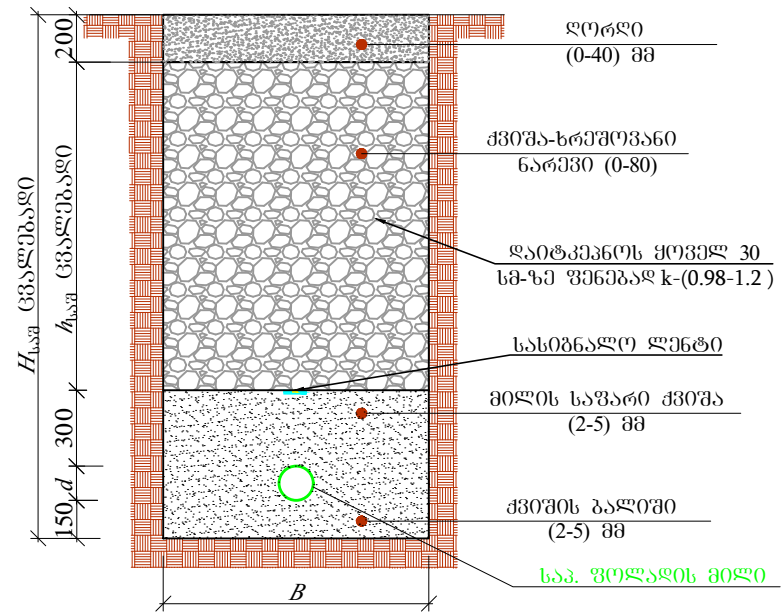
3: 1:100
3: 1:1000



მიწის მასალა ღია მ. სიღრ.	საპროექტო ფოლაის მილი D 920/10 მმ, L=250 მ													საპ. ფოლაის მილი D 920/9 მმ, L=84 მ																									
მიწის ნალრმავება	2.08	2.34	2.32	2.35	2.53	2.69	2.52	2.44	2.57	2.23	2.33	2.35	2.48	2.54	2.31	2.22	2.26	2.24	2.26	2.28	2.35	2.41	2.63	2.69	2.37	2.33													
მიწის ძირის ნიშნული	437.23	437.32	437.48	437.50	437.52	437.59	437.86	438.07	438.10	438.21	438.64	438.72	438.73	438.84	438.94	439.90	440.17	440.33	440.41	440.52	440.55	440.75	441.05	441.27	441.36	441.87	441.93												
მიწის ზედაპირის ნიშნული	439.31	439.66	439.80	439.82	439.87	440.12	440.55	440.59	440.54	440.78	440.87	441.05	441.08	441.32	441.48	442.21	442.39	442.59	442.65	442.77	442.83	443.10	443.46	443.90	444.05	444.24	444.26												
მანძილები	13	19	15	8	32.5	25.5	3	13	52	5	6	6.4	15	4.5	49	14	8	4	5	2	10	15	12	4	21	25	0.5												
სიგრძე	0.0084													0.0192													0.0233												
პიკეტი	6+36	6+47	6+67	6+71	6+79	7+115	7+37	7+40	7+53	8+05	8+10	8+10.6	8+17	8+18.5	8+23	8+72	8+86	8+94	8+98	9+03	9+05	9+15	9+27	9+30	9+42	9+46	9+67	9+70											

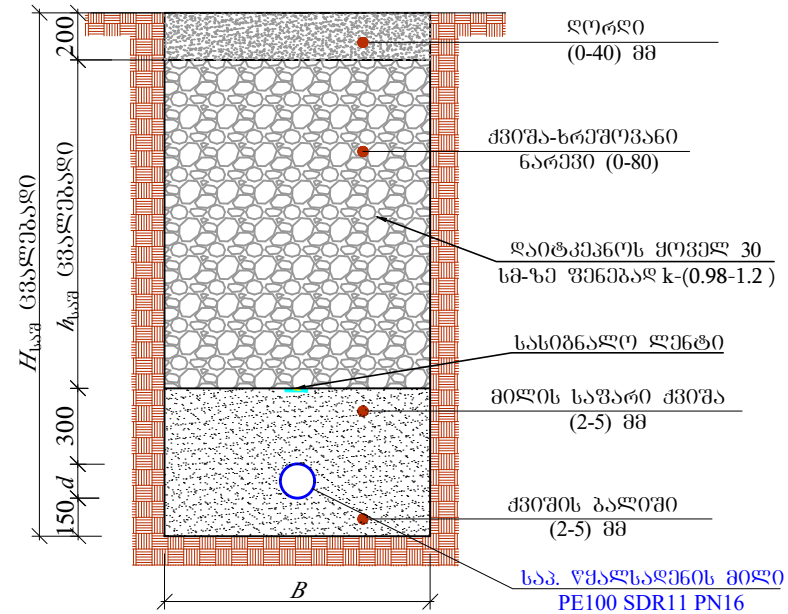
ფორმატი	სტაფია	ვარიანტი
-	მ.პ.	1
პროექტი აწარმოებულია:		
საპ. ფოლაის მილი		
საპ. პოლიეთილენის მილი		
შენიშვნები:		
1. მიწის საფუძვლის დაზიანება რაიმე სახის საპროექტო სამუშაოების დროს დაზიანებული იქნას სამუშაოების დასრულების შემდეგ აღდგენის უნებამით აღდგინდეს.		
2. სამონტაჟო სამუშაოები შესრულებული იქნას რაიმე სახის საპროექტო სამუშაოების დასრულების შემდეგ.		
3. გეგმა პროექტში გამოვლენილი ჰის ბარში განმარტებული გაფართოებული იქნას საპროექტო მასშაბში და თითოეული ცვლილება შეთანხმებულ იქნას საპროექტო სამსახურთან.		
მანძილები	გლანინ-ნაქალაქის გიგანტური	
მანძილი	1068	
მანძილი	IC19-0304779	
მანძილი		
მანძილი	შ.პ.ს. "გორჯინი უთერ პლ ვაუერი" თბილისი, მგფა (მზა) ვუფლის ქუჩა №10 მანქანის მართვის და პროექტების დაარსებულ-საპროექტო სამსახური	
მანძილი	მ. სალია	
მანძილი	მ. გვარამია	
მანძილი	მ. გვარამია	
მანძილი	მ. მიქაბაძე	
მანძილი	გლანინ-ნაქალაქის რაიონი, ე. მანჯგალაძის ქუჩაზე წყალსადენის ქსელის რეაბილიტაცია	
მანძილი	მარტი	
მანძილი	2021	
მანძილი	წყალსადენის ქსელის ბრძივი პროფილი №-2 III მონაკვეთი	
მანძილი	ფურცელი №	ფურცლები
-	6-8	14

**წყალსადენის მიწის თხრილის
განივი კვეთი
III მოწესი
6-1 კვ 6+60+9+93.5**



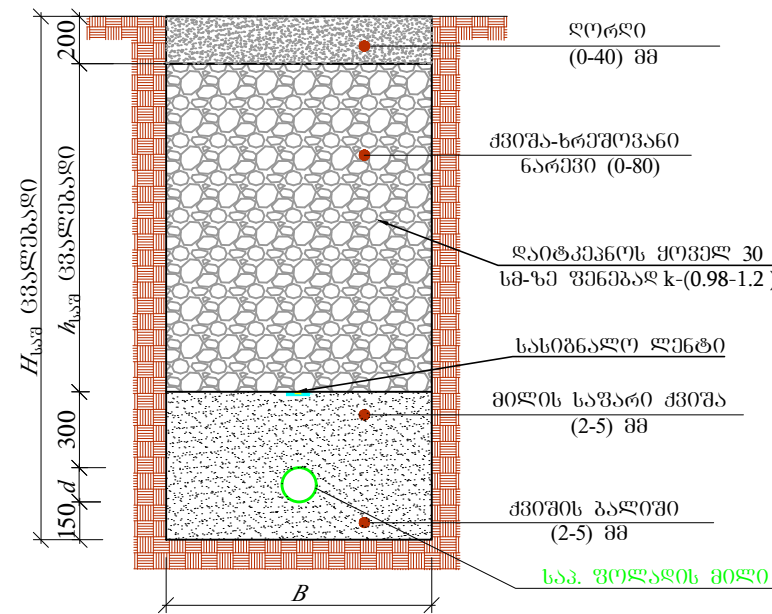
№	d	$H_{საგ}$	B	$h_{საგ}$	L (მ)
1	508/10	1900	1800	742	233
2	508/8	1850	1800	692	52
3	219/5	1400	1000	531	15
4	159/5	1400	1000	591	36.5
5	114/4.5	1350	1000	586	348
6	89/4.5	1350	1000	611	25
7	51/3	1200	700	499	134.5
8	25/3	1100	700	425	39.5

**წყალსადენის მიწის თხრილის
განივი კვეთი
III მოწესი
6-1 კვ 6+60+9+93.5**




№	d	$H_{საგ}$	B	$h_{საგ}$	L (მ)
1	355	2000	1400	995	48.5
2	90	1200	700	460	4.5
3	63	1200	700	487	87
4	32	1100	700	418	55

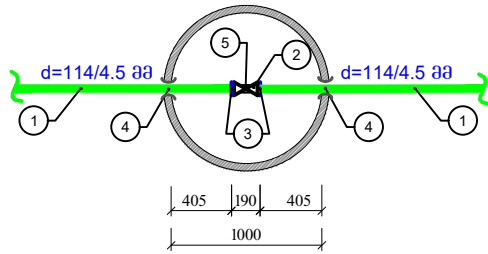
**წყალსადენის მიწის თხრილის
განივი კვეთი
III მოწესი
6-2 კვ 6+36+9+70**



№	d	$H_{საგ}$	B	$h_{საგ}$	L (მ)
1	920/10	2550	2300	980	250
2	920/9	2600	2300	1030	84

ფორმატი	სტადია	ვარიანტი
A3	მ.პ.	1
შენიშვნები:		
<ol style="list-style-type: none"> საერთო მოწესი იხ. განმარტებით ბარათში. თხრილის გათხრისას და სამონტაჟო სამუშაოების წარმოებისას დაცული იქნას უსაფრთხოების წესები. 		
დამკვეთი	გლდანი-ნაკალაქვის გიზნესენებრი	
დამკვეთის შემსრულებელი	1068 IC19-0304779  შ.პ.ს. "ჯორჯიან უოთერ ენდ ფაუერ" <small>თბილისი, მეფის (მზის) ფულის ქუჩა №10</small> გეოტექნიკური მასალებისა და პროექტირების დაარსება-საარსებო საზღვარი	
რეზ. სამსახ. უფროსი	თ. სელია	
პროექტის ხელმძღვანელი	მ. გვარამაძე	
შეამოწმა	მ. გვარამაძე	
შეამოწმა	მ. გომეზაძე	
პროექტი	გლდანი-ნაკალაქვის რაიონში, ე. მანჯგალაძის ქუჩაზე წყალსადენის ქსელის რეაბილიტაცია	
თარიღი	მარტი 2021	
ნახაზი	წყალსადენის მიწის თხრილის განივი კვეთები III მოწესი 6-1(კვ 6+60+9+93.5)/6-2(კვ 6+36+9+70)	
მასშტაბი	ფურცელი №	ფურცლები
-	6-9	14

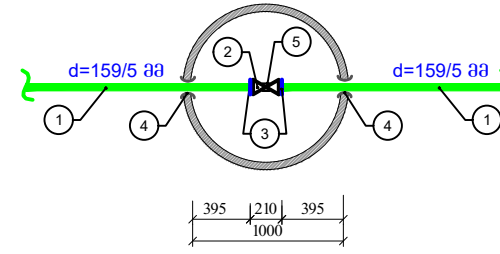
წყალსადენის ზა №29, №30, №32, №33, №39
 D=1.0 მ. H_{სტ}=2.1 მ.
 მ 1:50



ემსპლიკაცია

1. საპ. ფოლადის d=114/4.5 მმ მილი
2. ურდული d=100 მმ
3. ფოლადის მილტუნი d=100 მმ
4. ჩოგალი (ძენძით ამოვსება) d=165 მმ
5. საჭრენი გეტონი 0.1x0.1x0.3 მ

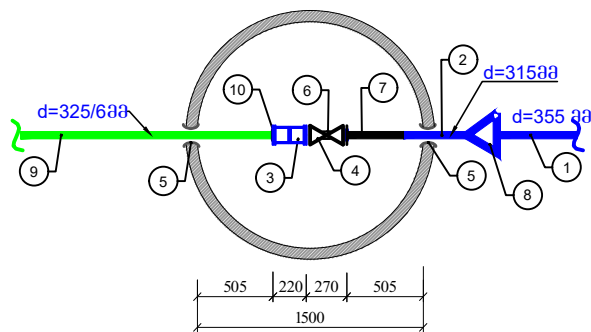
წყალსადენის ზა №31, №34, №35, №37, №38
 D=1.0 მ. H_{სტ}=2.1 მ.
 მ 1:50



ემსპლიკაცია

1. საპ. ფოლადის d=159/5 მმ მილი
2. ურდული d=150 მმ
3. ფოლადის მილტუნი d=150 მმ
4. ჩოგალი (ძენძით ამოვსება) d=273 მმ
5. საჭრენი გეტონი 0.1x0.1x0.3 მ

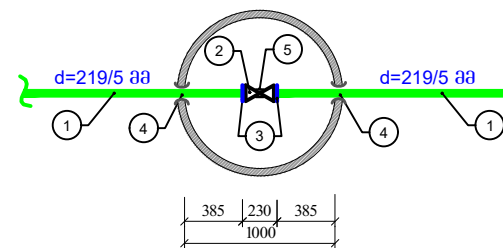
წყალსადენის ზა №36
 D=1.5 მ. H_{სტ}=2.3 მ.
 მ 1:50



ემსპლიკაცია


1. საპ. პოლიეთილენის d=355 მმ მილი
2. საპ. პოლიეთილენის d=315 მმ მილი
3. წასაკეთებელი დეტალი d=300 მმ
4. ურდული d=300 მმ
5. ჩოგალი (ძენძით ამოვსება) d=426 მმ
6. საჭრენი გეტონი 0.1x0.1x0.3 მ
7. პოლიეთილენის ალატორი მილტუნი d=315 მმ
8. პოლიეთილენის გალამყანა d=355X315 მმ
9. საპ. ფოლადის d=325/6 მმ მილი
10. ფოლადის მილტუნი d=300 მმ

წყალსადენის ზა №28
 D=1.0 მ. H_{სტ}=2.1 მ.
 მ 1:50

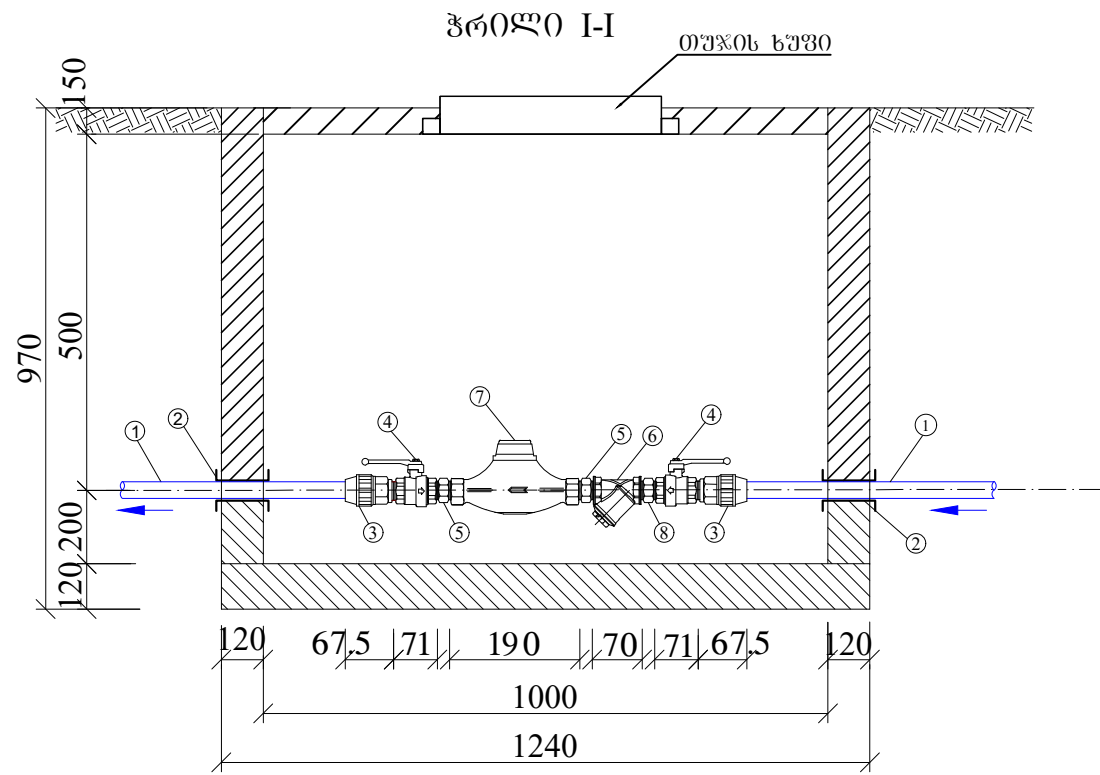


ემსპლიკაცია

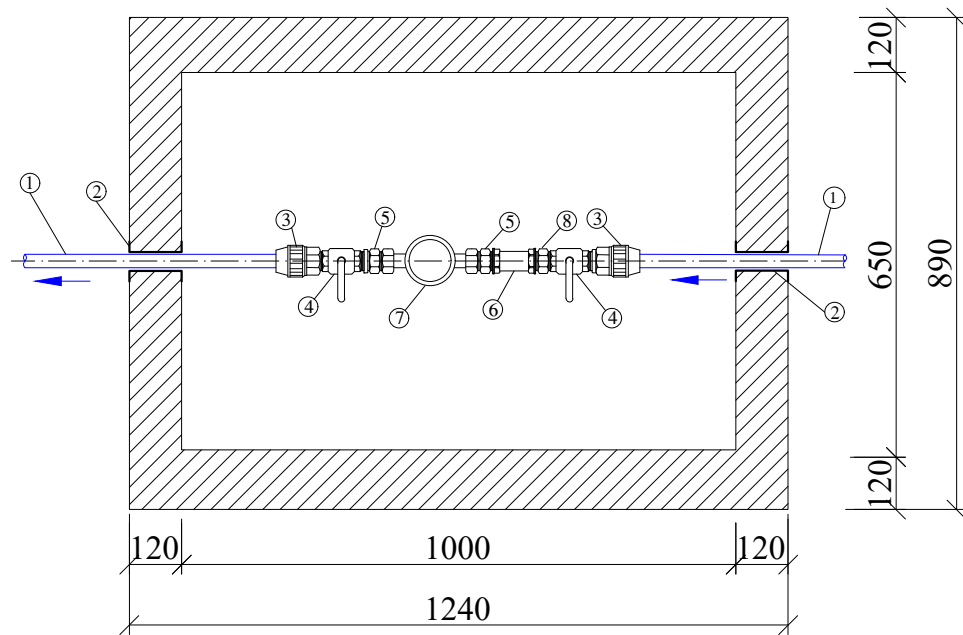
1. საპ. ფოლადის d=219/5 მმ მილი
2. ურდული d=200 მმ
3. ფოლადის მილტუნი d=200 მმ
4. ჩოგალი (ძენძით ამოვსება) d=273 მმ
5. საჭრენი გეტონი 0.1x0.1x0.3 მ

ფორმატი	სტაბია	ვარიანტი
A3	მ.ვ.	1
შენიშვნები:		
<ol style="list-style-type: none"> 1. საერთო მონაცემები იხ. განმარტებით ბარათში. 2. თხროლის გათხროლას და სამონტაჟო სამუშაოების წარმოებისას დაცული იქნას უსაფრთხოების წესები. 		
დამკვეთი	გლდანი-ნაქალაქის გიუნესენერი	
დამკვეთის	1068 IC19-0304779	
შემსრულებელი	 შ.პ.ს. "ჯორჯინი უოთერ ენდ ფაუერ" <small>თბილისი, მუგეა (მზია) ფულელის ქუჩა №10</small> გეოქარაქტივის და პროექტირების დაარსებები-საპროექტო საბაზარი	
რეზ. სამსახ. უწყობი	თ. სალია	
პროექტის ხელმძღვანელი	ე. გვარამაძე	
შეასრულა	ე. გვარამაძე	
შეამოწმა	მ. მორგვაძე	
პროექტი	გლდანი-ნაქალაქის რაიონში, ე. მანჯაშაძის ქუჩაზე წყალსადენის ქსელის რეაბილიტაცია	
თარიღი	მარტი 2021	
ნახაზი	საპროექტო წყალსადენის ზა №28-№39; III მოსაკვეთი 6-1(კვ 6+60+9+93.5)/6-2(კვ 6+36+9+70)	
მასშტაბი	ფურცელი №	ფურცლები
-	6-10	14

საპროექტო წყალგომის ჰა



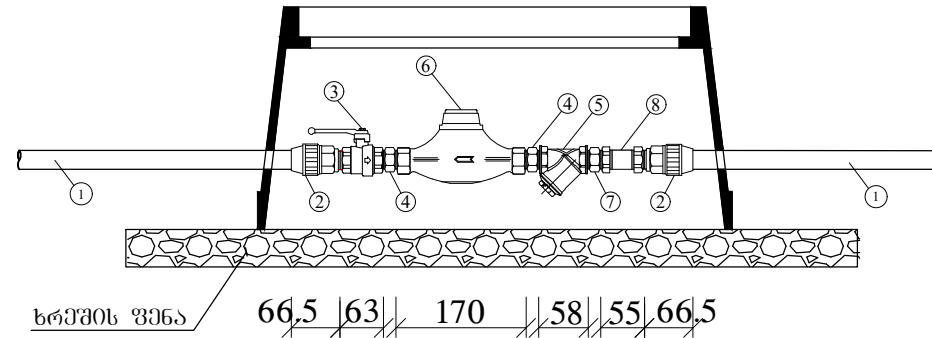
ბეჭეა



ემსკლიკაცია

1. საპროექტო პოლიეთილენის მილი PE100 SDR11 PN16 d25 მმ;
2. ჩოგალი d 80 მმ (ქნეძით ამოვსება);
3. ბაღამყვანი პოლ/ფოლ ბ/ზრ d 25X20 მმ;
4. სვერული ვენტილი PN16 d20 მმ;
5. მოძრავი ქანჩი d20 მმ;
6. ფილტრი d PN16 20 მმ;
7. წყალგომი (Diehl) PN16 d20 მმ;
8. ღამაკავშირებელი (Cron) ბ/ზ d20 მმ;

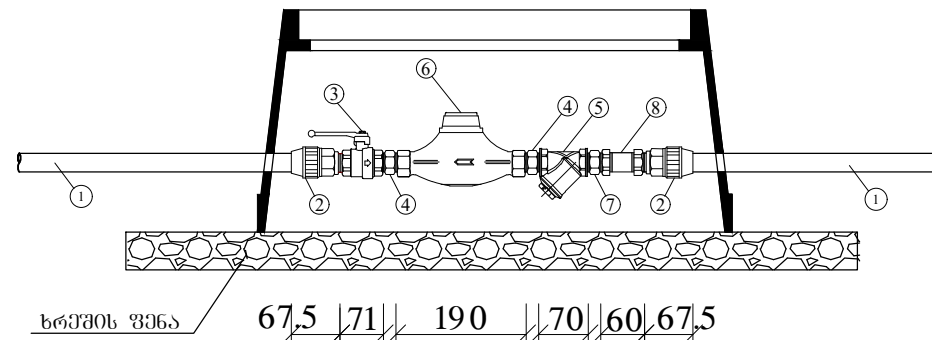
საპროექტო წყალგომის კვანძი
კლასტმასის კოვერში



ემსკლიკაცია


1. საპროექტო პოლიეთილენის მილი PE100 SDR11 PN16 d20 მმ;
2. ბაღამყვანი პოლ/ფოლ ბ/ზრ d 20X15 მმ;
3. სვერული ვენტილი PN16 d15 მმ;
4. მოძრავი ქანჩი d15 მმ;
5. ფილტრი d PN16 15 მმ;
6. წყალგომი (Diehl) PN16 d15 მმ;
7. ღამაკავშირებელი (Cron) ბ/ზ d15 მმ;
8. უკუსარქველი d15 მმ;

საპროექტო წყალგომის კვანძი
კლასტმასის კოვერში



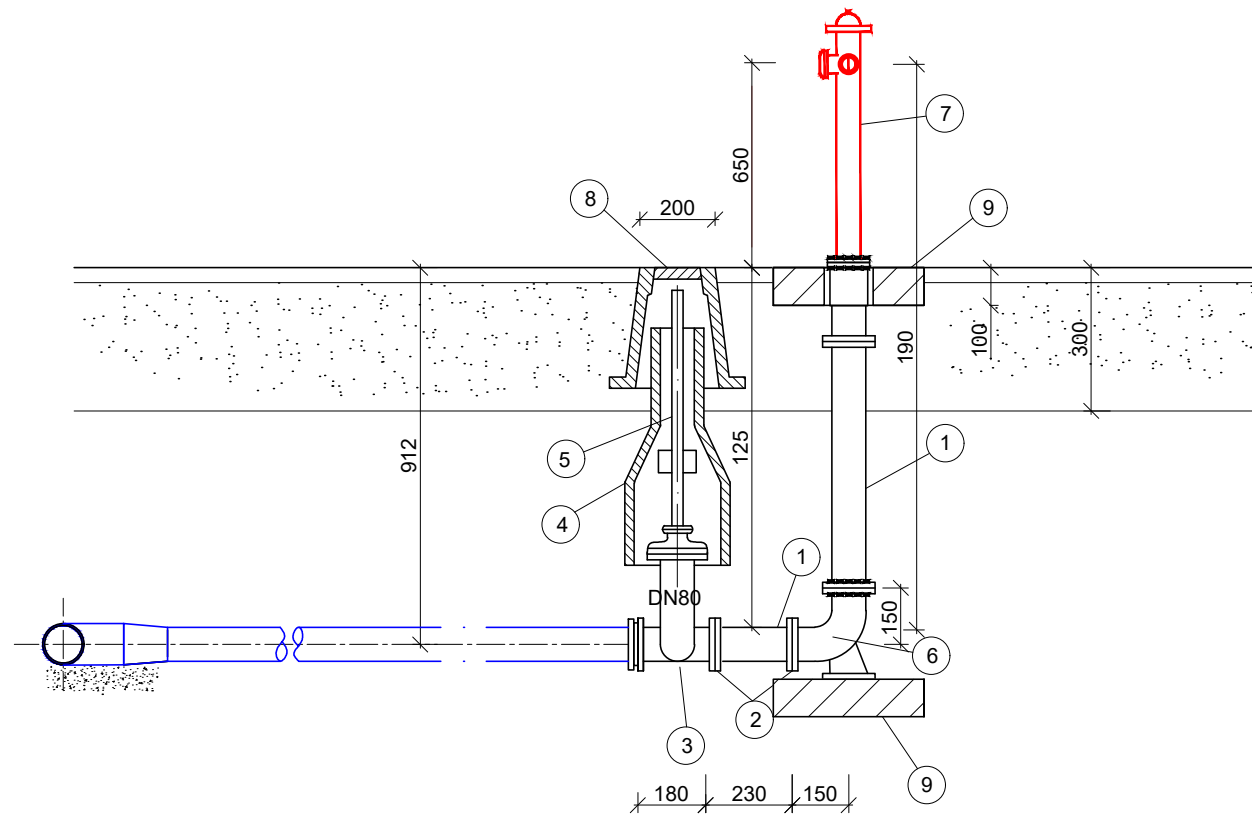
ემსკლიკაცია

1. საპროექტო პოლიეთილენის მილი PE100 SDR11 PN16 d25 მმ;
2. ბაღამყვანი პოლ/ფოლ ბ/ზრ d 25X20 მმ;
3. სვერული ვენტილი PN16 d20 მმ;
4. მოძრავი ქანჩი d20 მმ;
5. ფილტრი d PN16 20 მმ;
6. წყალგომი (Diehl) PN16 d20 მმ;
7. ღამაკავშირებელი (Cron) ბ/ზ d20 მმ;
8. უკუსარქველი d20 მმ;

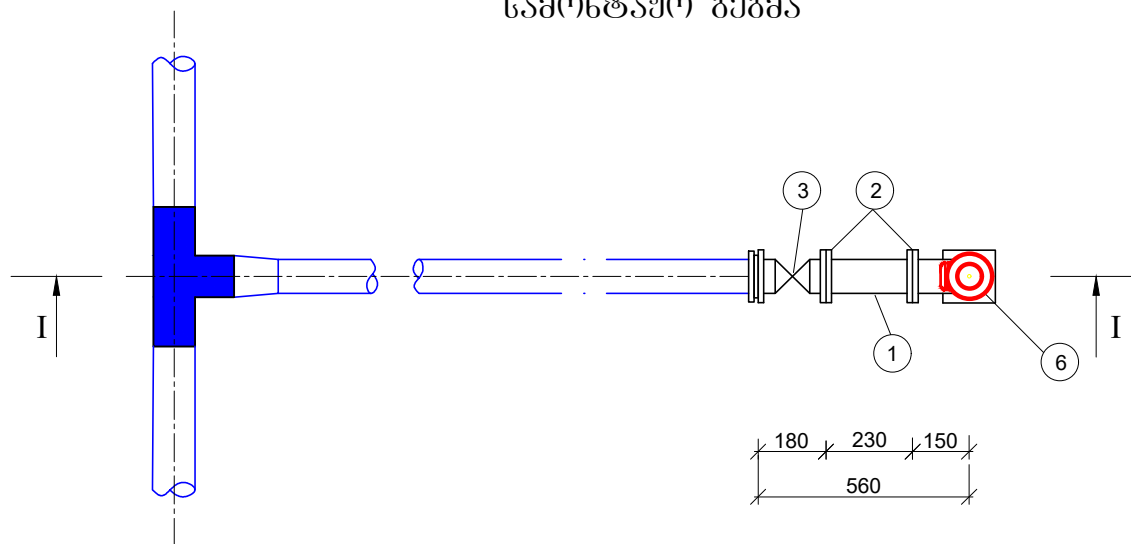
ფორმატი	სტაბია	ვარიანტი
A3	მ.ვ.	1
შენიშვნები:		
1. საპროექტო მონაცემები იხ. განმარტებით ბარათში. 2. თხროლის გათხროსას და სამონტაჟო სამუშაოების წარმოებისას დაცული იქნას უსაფრთხოების წესები.		
ღამკვეთი	გლდანი-ნაკალაქვის გიუნესტანერი	
ღამკვეთი	1068 IC19-0304779	
შემსრულებელი	 <p>შ.პ.ს. "გორჯინი უოთერ ენდ ფაუერი" თბილისი, მუღეა (მზია) ჯუღელის ქუჩა №10 გამყიერი მსაკრტიონს და პროექტირების ღამაკავშირებელი-საკრთომო სმსსაკრტი</p>	
რმაბ. სამსახ. უკრტოს	თ. სკლია	
პროექტის ხელმძღვანელი	მ. გვარამამე	
შეასრულა	მ. გვარამამე	
შეამოწმა	მ. მოღვამამე	
პროექტი	<p>გლდანი-ნაკალაქვის რაიონში, მ. მანჯგალამის ქუჩაზე წყალსადენის ქსელის რეაბილიტაცია</p>	
თარიღი	მარტი 2021	
ნახაზი		
საკრთომო წყალგომის ქანი		
მასშტაბი	ფურცელი №	ფურცლები
-	6-11	14

მინისჯაღა სანანძრო ჰიდრანტი

ჭრილი I-I



სამონტაჟო გეგმა



მასალათა სპეციფიკაცია

ერთ სანანძრო ჰიდრანტზე

№	ღასახელება	ტიპი	დიაგნოზტი	განზომილება	რ-ბა	წონა, კგ.		შენიშვნა
						ერთ.	სულ	
1	2	3	4	5	6	7	8	9
1	ფოლადის მილი	10704-76	89/5	გრძ. მ	1.20			
2	მილტუნი ბრტყელი მისაღებელი	1255-67	80	ცალი	7	3.19	22.33	R ₄ =10
3	ურდული	8437-73	80	ცალი	1	29	29	R ₄ =10
4	ურდულის გარსაცმი	ფოლ.	-	ცალი	1	-	-	
5	ურდულის ღერძი კვადრატით	ფოლ.	-	ცალი	1	-	-	
6	მუხლი 90° ქვესაღებამით	ფოლ.	DN80	ცალი	1	2.3	2.3	
7	მიწისზედა, სანანძრო ჰიდრანტი	-	DN80	ცალი	1	-	-	
8	ურდულის ხუფი-"კოვერი"	-	-	ცალი	1	-	-	
9	გაბტონის სამრეწოლო ბალიში 400x400x100მმ	-	-	ცალი	2	-	-	

ფორმატი	სტაფია	ვარიანტი
A3	მ.პ.	1

შენიშვნები:

- სამართო მონაცემები იხ. განმარტებით პარაგრაფში.
- ნახაზი იკითხება Nპ-3 ნახაზთან ერთად.
- თხრილის გათხრისას და სამონტაჟო სამუშაოების წარმოებისას დაცული იქნას უსაფრთხოების წესები.

ღამკვეთი

გლდან-ნაქალაქის ბიზნესცენტრი

ღამკვეთი

**1068
IC19-0304779**

შემსრულებელი



შ.პ.ს. "ჯორჯიან უოთერ ენდ ფაუნდრი"
თბილისი, მუდგა (შხია) ჯუღელის ქუჩა №10
**ბაქონური ქსეპროექტი და პროექტირების
ღაარტაქენი-საარქიტექტო სამსახური**

რმა, სამსახ. უფროსი	თ. ხალია
პროექტის ხელმძღვანელი	ე. გვარამაძე
შეასრულა	ე. გვარამაძე
შეამოწმა	მ. მთლვაძე

პროექტი

**გლდან-ნაქალაქის რაიონში,
ე. მანგალაქის ქუჩაზე
ნაქალაქის ქსელის
რეაბილიტაცია**

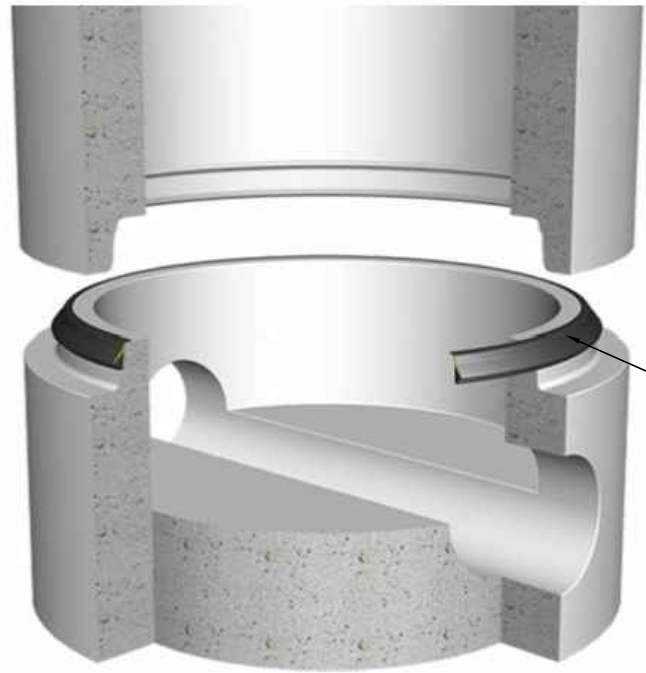
თარიღი **მარტი 2021**

ნახაზი

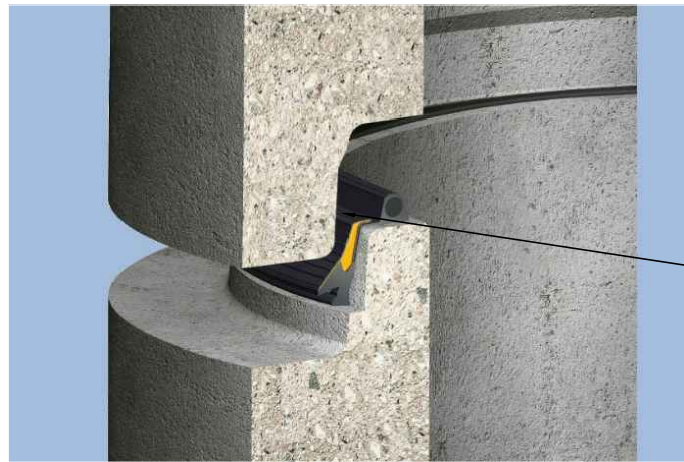
მინისჯაღა სანანძრო ჰიდრანტი

მასშტაბი	ფურცელი №	ფურცლები
-	6-12	14

ჭის რბოლებს შორის ჰიდროსაიზოლაციო
მასალის მოწყობის კვანძი

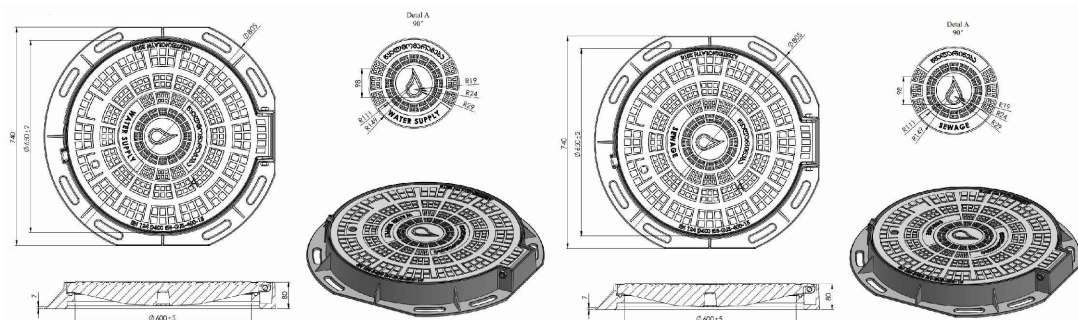


ჭის გადაბმის ალბილას
პენეტრაციის მოწყობა

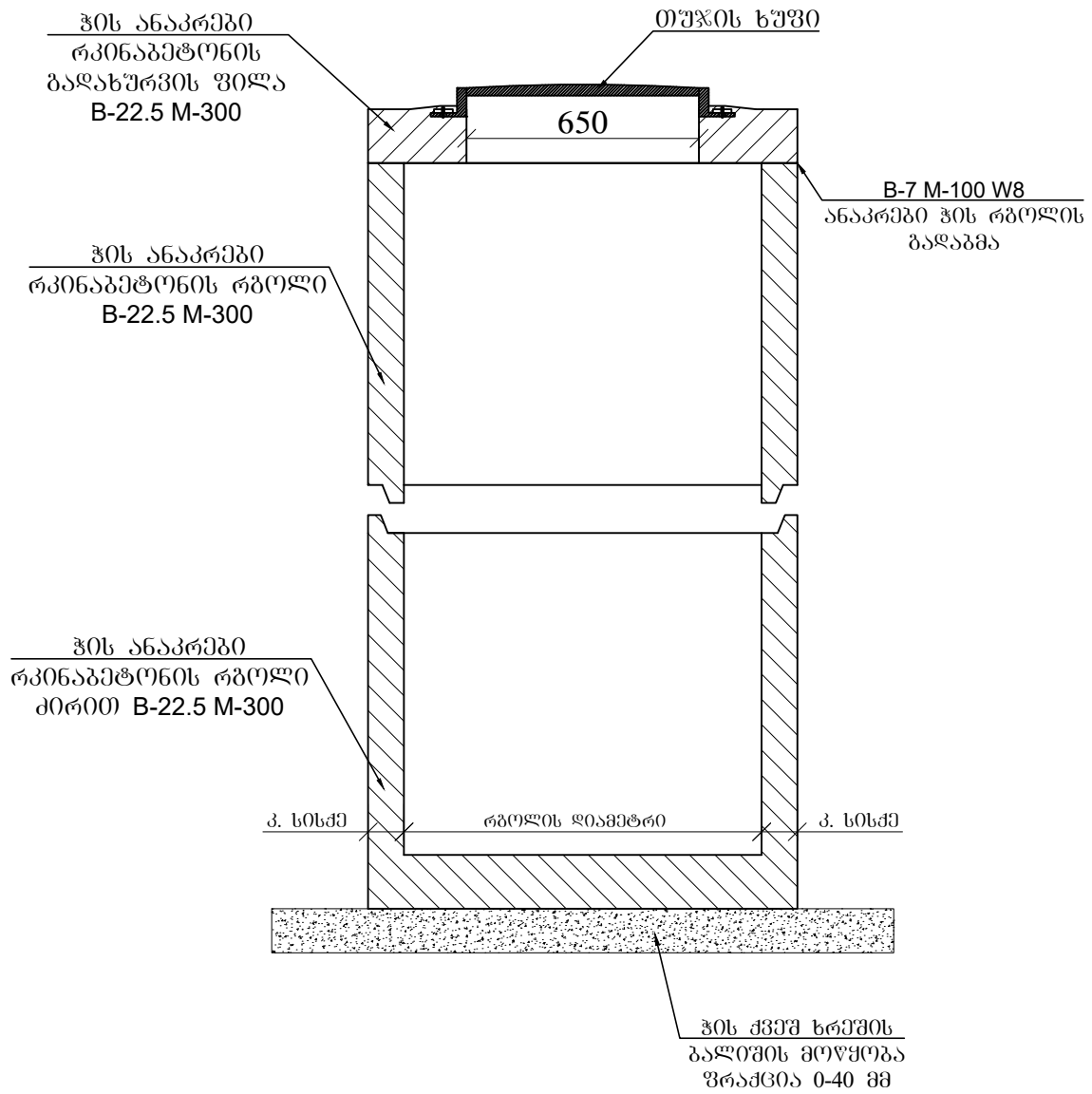


ჭის გადაბმის ალბილას
პენეტრაციის მოწყობა

თუჯის ხუჭი



რკინაბეტონის სტანდარტული ჭა



ჭის ანაკრები
რკინაბეტონის
გადახურვის ფილა
B-22.5 M-300


ჭის ანაკრები
რკინაბეტონის რბოლი
B-22.5 M-300

ჭის ანაკრები
რკინაბეტონის რბოლი
კირიი B-22.5 M-300

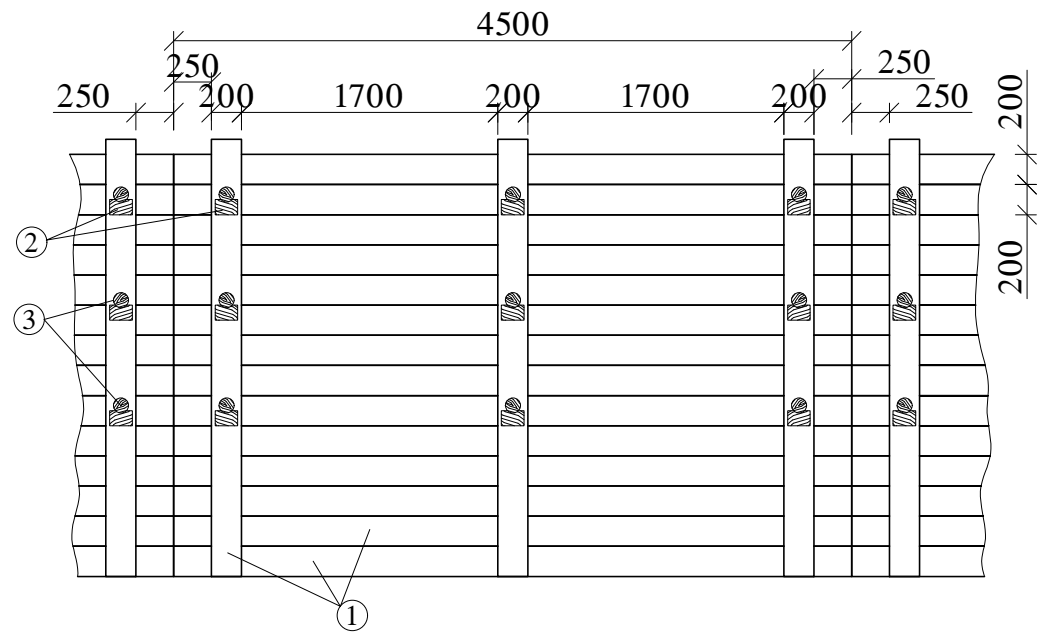
თუჯის ხუჭი

B-7 M-100 W8
ანაკრები ჭის რბოლის
გადაბმა

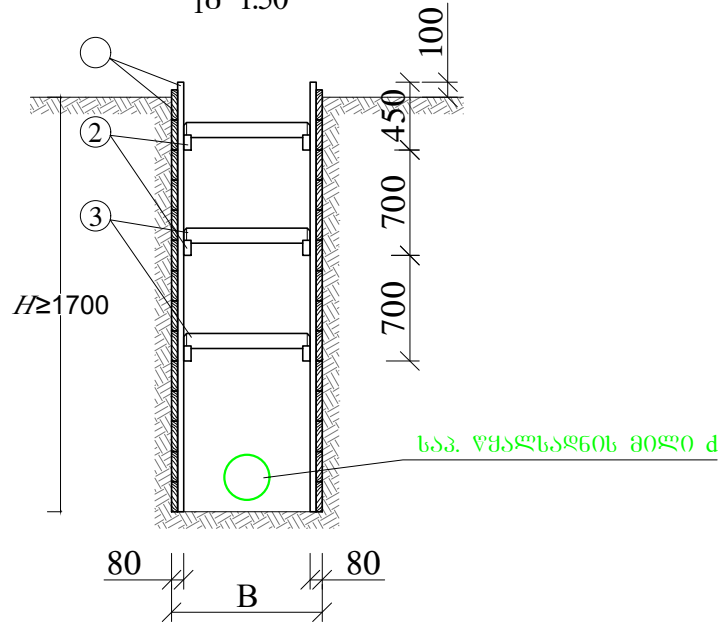
ჭის ქვეშ ხრეშის
ბალიშის მოწყობა
ფრანკცია 0-40 მმ

ფორმატი	სტადია	პარიანტი
A3	მ.პ.	1
შენიშვნები:		
<ol style="list-style-type: none"> საერთო მონაცემები იხ. განმარტებით ბარათში. თხრილის გათხრისას და სამონტაჟო სამუშაოების წარმოებისას დაცული იქნას უსაფრთხოების წესები. 		
დამკვეთი	გლდანი-ნაკალაღვის გიზნესუნტრი	
დამკვეთი	1068 IC19-0304779	
შემსრულებელი	 შ.პ.ს. "ჯორჯიან უოთერ ანდ ფაუარი" <small>თბილისი, მუღლა (შხა) ჯუღელის ქუჩა №10</small> ბაქმიური ექსპერტიზის და პროექტირების დაარსებათი-საპროექტო სასახური	
რეაბ. სამსახ. უფროსი	თ. ხალია	
პროექტის ხელმძღვანელი	ე. გვარამაძე	
შეასრულა	ე. გვარამაძე	
შეამოწმა	მ. მოღვაძე	
პროექტი	გლდანი-ნაკალაღვის რაიონში, ე. მანჯგალაძის ქუჩაზე წყალსადენის ქსელის რეაბილიტაცია	
თარიღი	მარტი 2021	
ნახაზი		
რ/ბეტონის სტანდარტული ჭა: ჭის რბოლებს შორის ჰიდროსაიზოლაციო მასალის მოწყობის კვანძი		
მასშტაბი	ფურცელი №	ფურცლები
-	6-13	14

ბამბრების ბრძობი კვეთი
მ 1:50

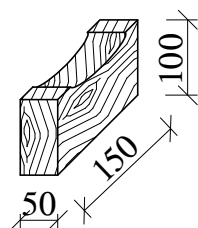
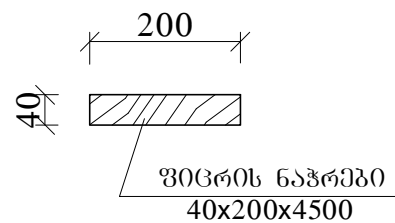


ბამბრების განივი კვეთი
მ 1:50

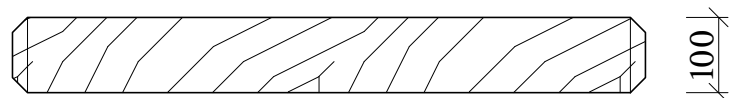


დეტალები
მ 1:10

- ① - შიგრის ნაჭერი ② - ბამბრების საყრდენი




- ③ - ბამბრები



ბამბრების კვანძი ინჟინერული ფარით



შენიშვნა: ქსელის ჩალმავება $h \geq 17$ მ-ს შემთხვევაში საჭიროა მიწის თხრილის და ჰის ქვაბულის კედლების ბამბრება.

ფორმატი	სტადია	პარიანტი
A3	მ.პ.	1
შენიშვნები:		
<ol style="list-style-type: none"> საერთო მონაცემები იხ. განმარტებით ბარათში. თხრილის გათხრისას და სამონტაჟო სამუშაოების წარმოებისას დაცული იქნას უსაფრთხოების წესები. 		
დაკვეთი	გლდან-ნაკალაღვის გიუნესენერი	
დაკვეთა	1068 IC19-0304779	
შემსრულებელი	 შ.პ.ს. "ჯორჯიან უოთერ ანდ ფაუერი" <small>თბილისი, მელაქა (მზის) ჯუღელის ქუჩა №10</small> ბაქინური ენჟინერინგის და არქიტექტურის დაარსებები-საარქიტექტორო სამსახური	
რეაბ. სამსახ. უფროსი	თ. ხალვა	
პროექტის ხელმძღვანელი	ე. გვარამაძე	
შეასრულა	ე. გვარამაძე	
შეამოწმა	მ. მონღაძე	
პროექტი	გლდან-ნაკალაღვის რაიონში, ე. მანჯგალაქის ქუჩაზე წყალსადენის ქსელის რეაბილიტაცია	
თარიღი	მარტი 2021	
ნახაზი		
მიწის თხრილის და ჰის ქვაბულის ბამბრების კვანძი		
მასშტაბი	ფურცელი №	ფურცლები
-	6-14	14



**გლდანი-ნაკალაღვის რაიონში, ე. მანჯგალაძის ქუჩაზე
წყალსადენის ქსელის რეაბილიტაცია**

კონსტრუქციული ნაწილი


თბილისი 2021

დაკვეთა №	1068 IC19-0304779
სტადია	მუშა პროექტი (მპ)

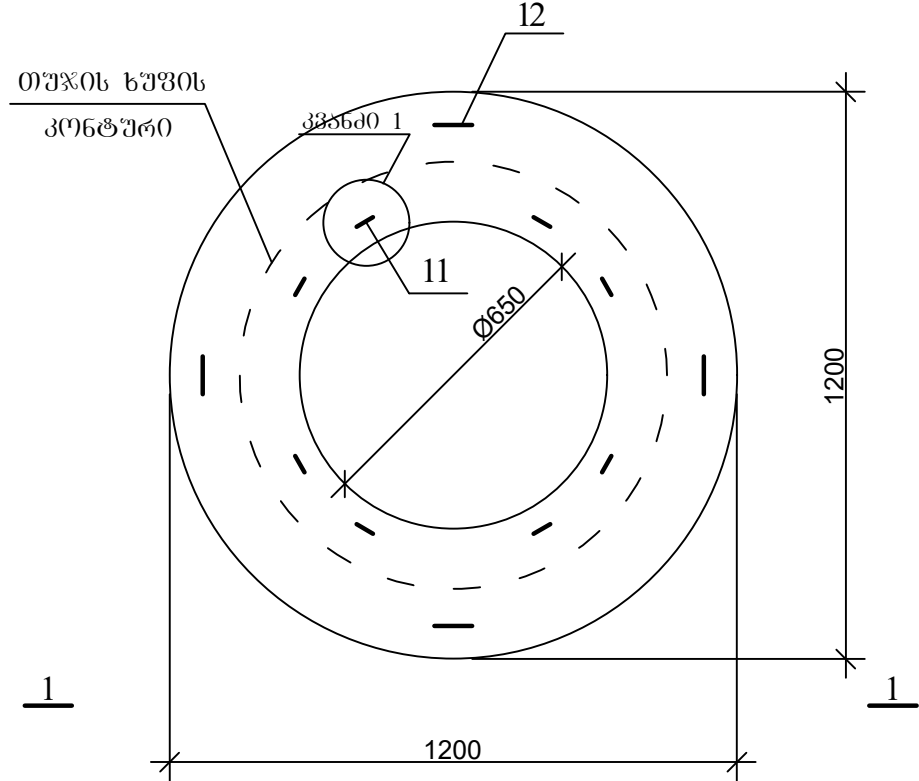
**ანაკრები რკინაბეტონის ჭა D=1000 მმ;
D=1500 მმ და ნალექების ჭა**

ნ ა ხ ა ზ ე ბ ი ს უ წ ყ ი ს ი

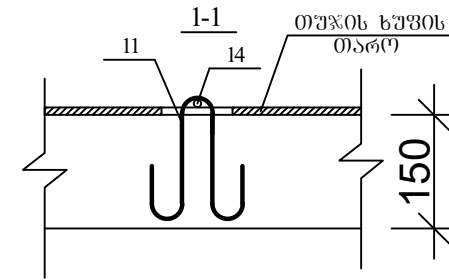
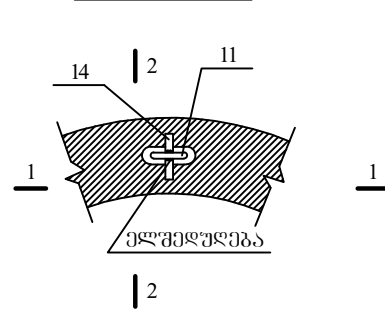
ანაკრები რკინაგზების ჯაბი D=1000 მმ; D=1500 მმ და წყალგამტარების ჯაბი		
1.	ნახაზების უწყისი	სკ-1
2.	ქის ანაკრები რკინაგზების გადახურვის ფილა D=1000 მმ (საყალიბი ნახაზი)	სკ-2
3.	ქის ანაკრები რკინაგზების გადახურვის ფილა D=1000 მმ (არქიტექტურა); სპეციფიკაცია	სკ-3
4.	ქის ანაკრები რკინაგზების რგოლი D=1000 მმ H=900 მმ	სკ-4
5.	ქის ანაკრები რკინაგზების რგოლი ქირით D=1000 მმ H=900 მმ	სკ-5
6.	ქის ანაკრები რკინაგზების გადახურვის ფილა D=1500 მმ (საყალიბი ნახაზი)	სკ-6
7.	ქის ანაკრები რკინაგზების გადახურვის ფილა D=1500 მმ (არქიტექტურა)	სკ-7
8.	ქის ანაკრები რკინაგზების გადახურვის ფილა D=1500 მმ სპეციფიკაცია	სკ-8
9.	ქის ანაკრები რკინაგზების რგოლი D=1500 მმ H=900 მმ	სკ-9
10.	ქის ანაკრები რკინაგზების რგოლი ქირით D=1500 მმ H=900 მმ	სკ-10
11.	ქის ანაკრები რკინაგზების რგოლი ქირით D=1500 მმ; სპეციფიკაცია	სკ-11
12.	ანაკრები რკინაგზების წყალგამტარების ჯაბი	სკ-12
13.	წყალგამტარების ქის ანაკრები რკინაგზების გადახურვის ფილა (საყალიბი ნახაზი)	სკ-13
14.	წყალგამტარების ქის ანაკრები რკინაგზების გადახურვის ფილა (არქიტექტურა)	სკ-14

ფორმატი	სტაფია	ვარიანტი
A3	მ.ვ.	1
პროექტი ალნოვანა:		
შენიშვნები:		
ლაგვითი	გლდანი-ნაკალაღვის გზისწყობის პროექტი	
ლაგვითი	1068 IC19-0304779	
შენიშვნები	 <p>შ.პ.ს. "ჯორჯიან უოთერ ენდ ენერჯი" თბილისი, შედეა (შხია) ფულდის ქუჩა №10 განყოფილება: მსახურისა და კომუნიკაციების დეპარტამენტი-საპროექტო სამსახური</p>	
რეაბ. პრექტი	თ. ხალია	
პროექტის ხელმძღვანელი	მ. გვარამაძე	
შეამოწმა	ბ. გელაშვილი	
შეამოწმა		
პროექტი	გლდანი-ნაკალაღვის რაიონში, ე. გენერალის ქუჩაზე წყალსადენის ქსელის რეაბილიტაცია	
თარიღი	მარტი 2021	
ნახაზი	ნახაზების უწყისი	
მასშტაბი	ფურცელი №	ფურცლები
-	სკ-1	14

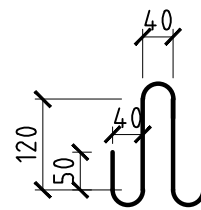
ჭის ანაკრები რკინაბეტონის გადახურვის ფილა
(საყალიბე ნახაზი)



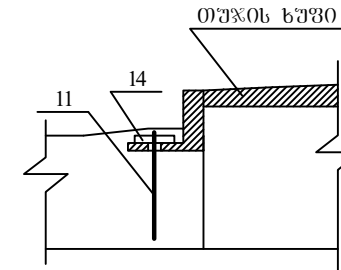
კვანძი 1



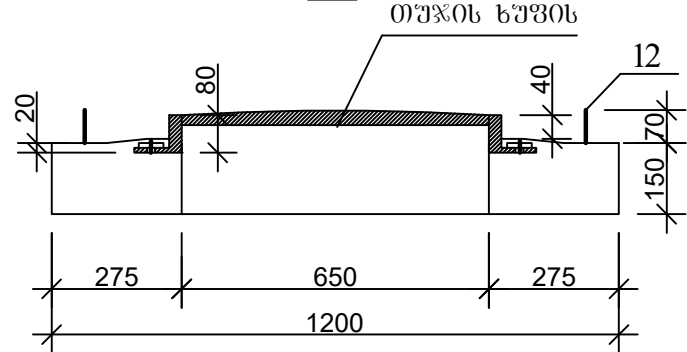
პოზ.11



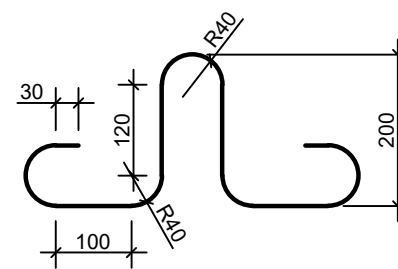
2-2




1-1

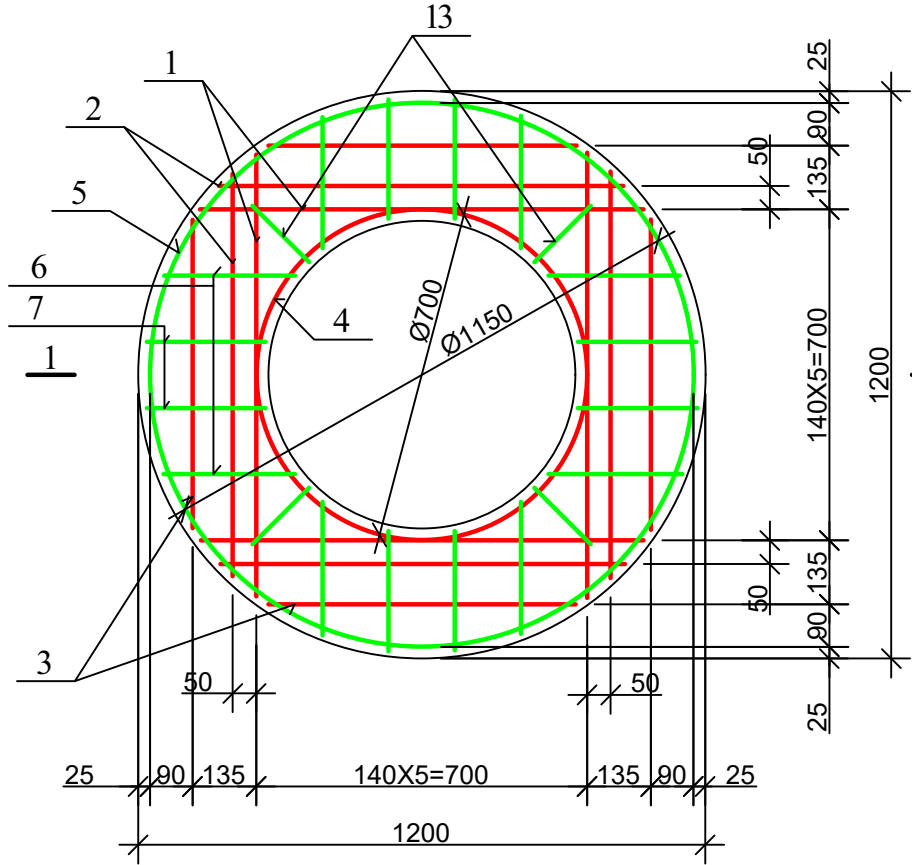


პოზ.12

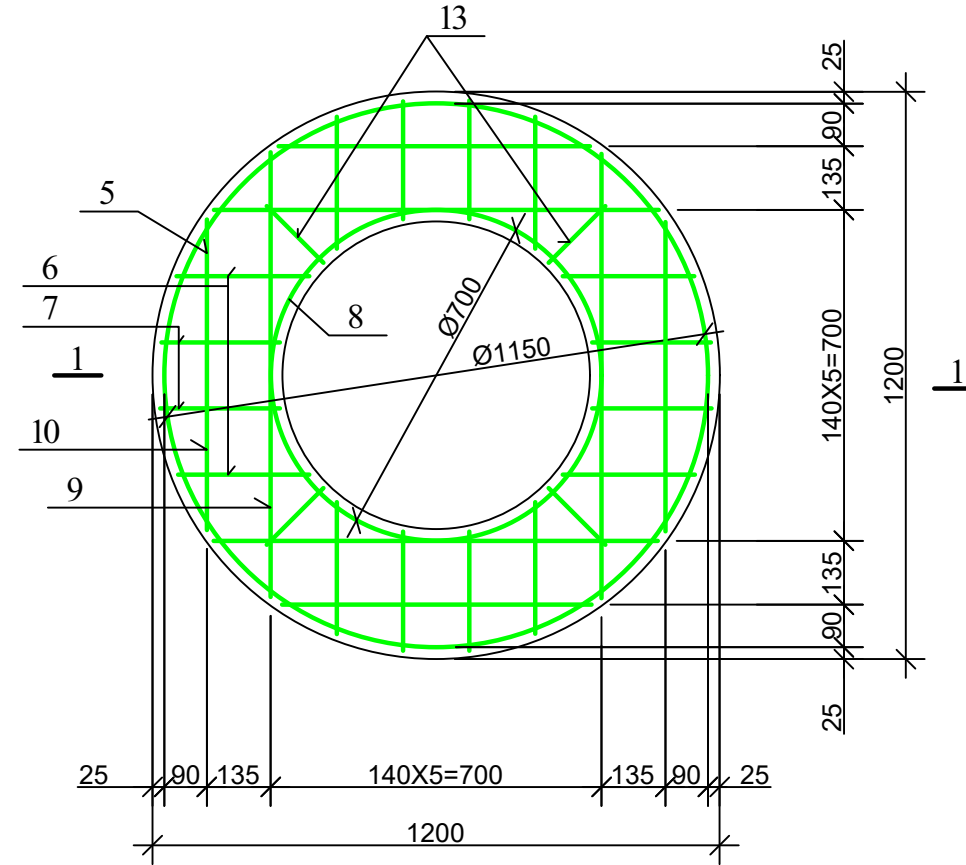


ფორმატი	სტაფია	ვარიანტი
A3	მ.პ.	1
პროექტი ალმონტის:		
შენიშვნები:		
ლაგვითი	გლდანი-ნაკალაუვის გინესტენერი	
ლაგვითი	1068 IC19-0304779	
შენიშვნები	 <p>შ.პ.ს. "ჯორჯიან უოთერ ენდ ფაუერ" თბილისი, შედეა (შხია) ფულდელის ქუჩა №10 გამომწვევი მასალებისა და კომპონენტების დაარსებები-სარეკლამო სამსახური</p>	
რეაბ. ზღვრის უფროსი	თ. ხალია	
პროექტის ხელმძღვანელი	ე. გვარამაძე	
შეასრულა	ბ. გელაშვილი	
შეამოწმა		
პროექტი	გლდანი-ნაკალაუვის რაიონში, ე. მანჯგალაძის ქუჩაზე წყალსადენის ქსელის რეაბილიტაცია	
თარიღი	მარტი 2021	
ნახაზი		
ჭის ანაკრები რკინაბეტონის გადახურვის ფილა D=1000 მმ (საყალიბე ნახაზი)		
მასშტაბი	ფურცელი №	ფურცლები
-	სკ-2	14

ჭის ანაკრები რკინაბეტონის გადახურვის ფილა
(ქვედა შრის არმირება)



ჭის ანაკრები რკინაბეტონის გადახურვის ფილა
(ზედა შრის არმირება)

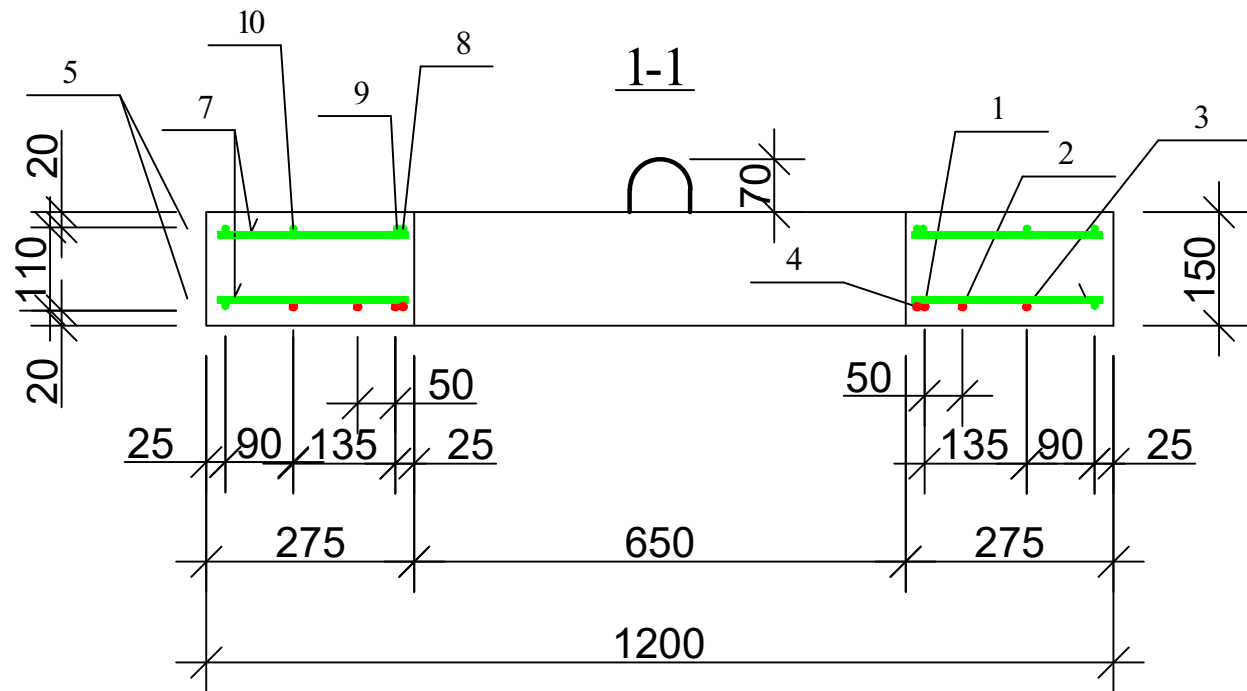


დეტალების უწყისი

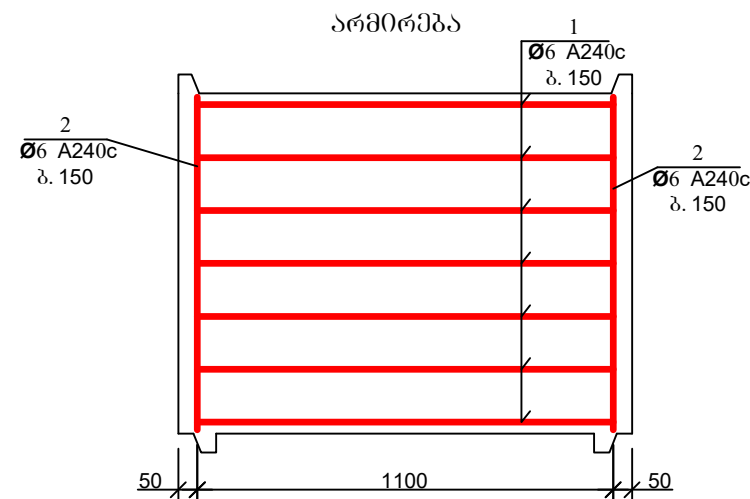
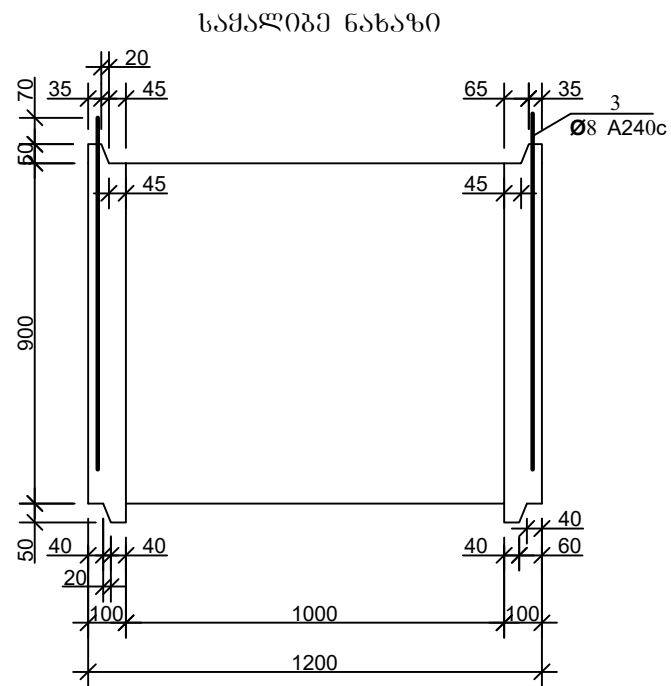
პოზ.	მ ს კ ი ზ ი
4	$D=700$ 100
5	$D=1150$ 100
8	$D=700$ 100
9	940 115

ჭის ანაკრები რკინაბეტონის გადახურვის ფილის სპეციფიკაცია

პოზ.	ა ღ ნ ი შ ვ ნ ა	დ ა ს ა ხ ე ლ ე ბ ა	რ ა რ დ.	მ ა ს ა მ რ თ. კ ბ	შ ე ნ ი შ ვ ნ ა
<u>დეტალები</u>					
1		Φ 10 A500c L=940	4	0.58	2.33 კბ
2		L=860	4	0.53	2.13 კბ
3		L=650	4	0.40	1.60 კბ
4*		L=2300	1	1.43	1.43 კბ
14		L=100	8	0.06	0.5 კბ
5*		Φ 8 A240c L=3710	2	1.48	2.97 კბ
6		L=280	16	0.11	1.79 კბ
7		L=250	16	0.10	1.60 კბ
8*		L=2300	1	0.92	0.92 კბ
9*		L=1170	4	0.47	1.87 კბ
10		L=650	4	0.26	1.04 კბ
11*		L=600	8	0.24	1.92 კბ
12*		L=1005	4	0.4	1.60 კბ
13		L=170	8	0.07	0.56 კბ
<u>მასალები</u>					
		ბეტონი კლასი B22.5			0.12 მ ³

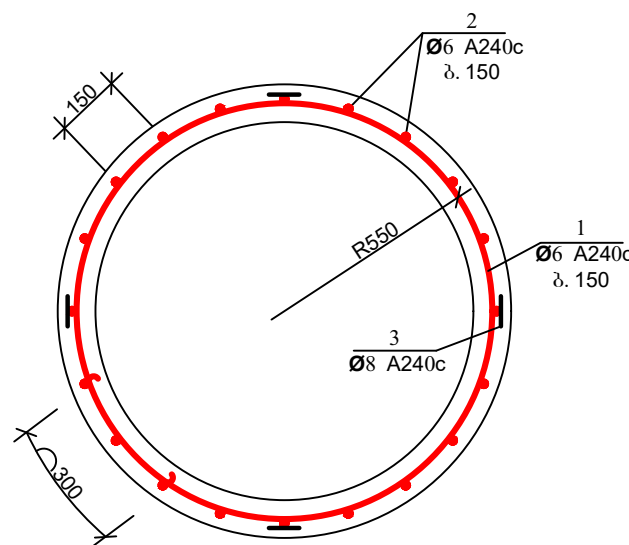
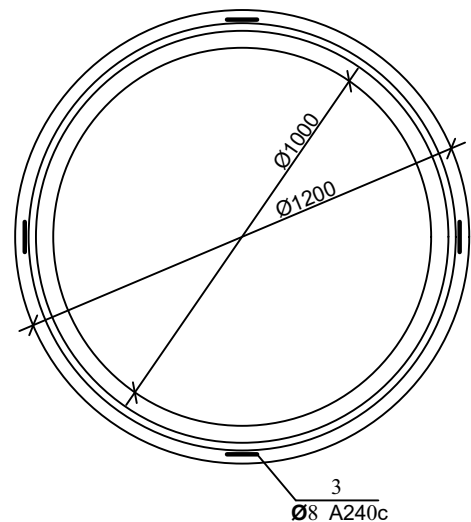


ფორმატი	სტაფია	ვარიანტი
A3	მ.პ.	1
პროექტი აღნიშვნა:		
შენიშვნა:		
ლაგვითი	გლდანი-ნაკალაუვის გიუნესხენი	
ლაგვითი	1068 IC19-0304779	
შენიშვნა	<p>ს.ს. "ჯორჯიან უოთერ ენდ ფაუერ" თბილისი, შედეა (შხი) ფულის ქუჩა №10 გაენიშნა მსახურის და კონსტრუქციის დაარსებანი-სარეზერვუარი სამსახური</p>	
რეაბ. უწყისი	თ. სტაფია	
პროექტის	მ. გვარამაძე	
შეასრულა	ბ. გელაშვილი	
შეამოწმა		
პროექტი	გლდანი-ნაკალაუვის რაიონში, ე. მანჯგალაძის ქუჩაზე წყალსადენის ქსელის რეაბილიტაცია	
თარიღი	მარტი 2021	
ნახაზი		
ჭის ანაკრები რკინაბეტონის გადახურვის ფილა D=1000 მმ (არმირება); სპეციფიკაცია		
მასშტაბი	ფურცელი №	ფურცლები
-	სკ-3	14

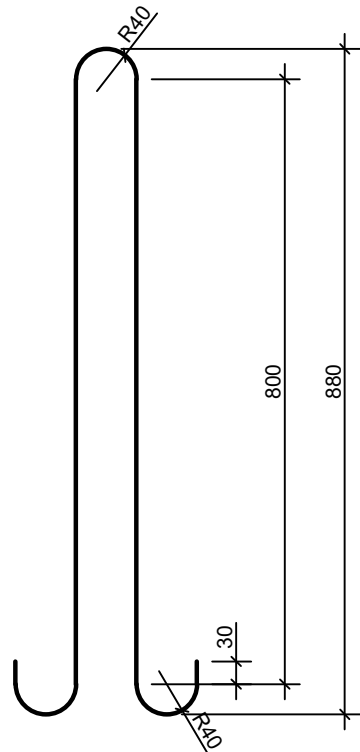


დეტალების უწყისი

პოზ.	მ ს კ ი ზ ი
1	



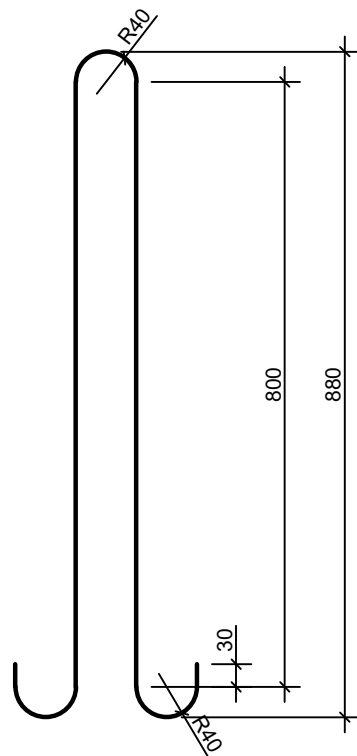
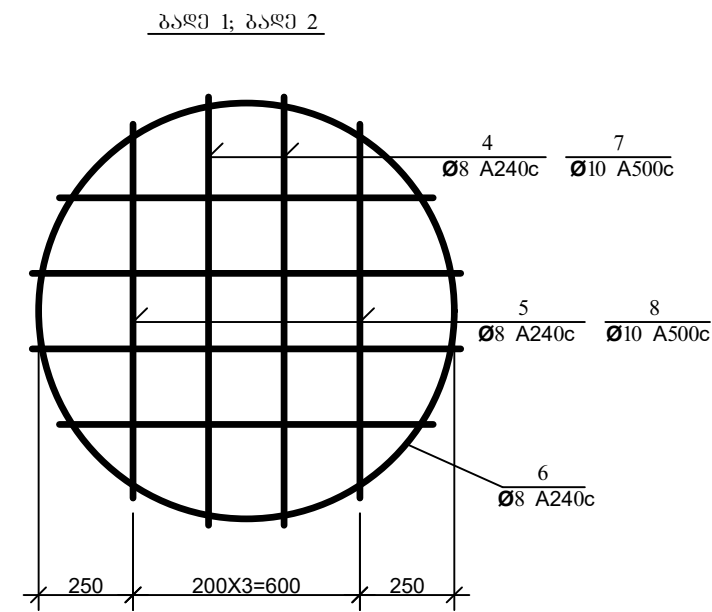
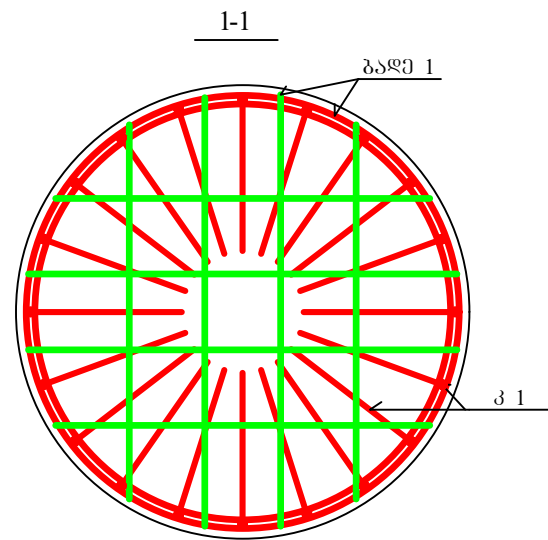
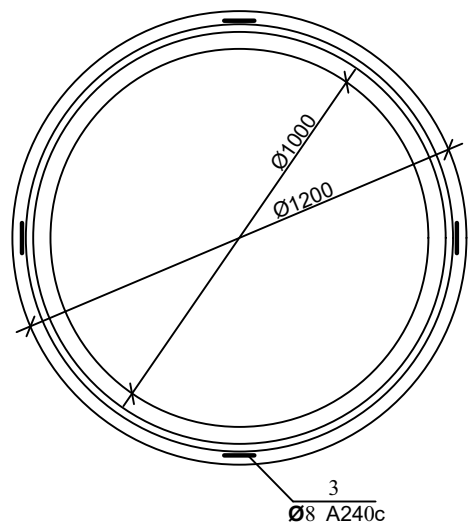
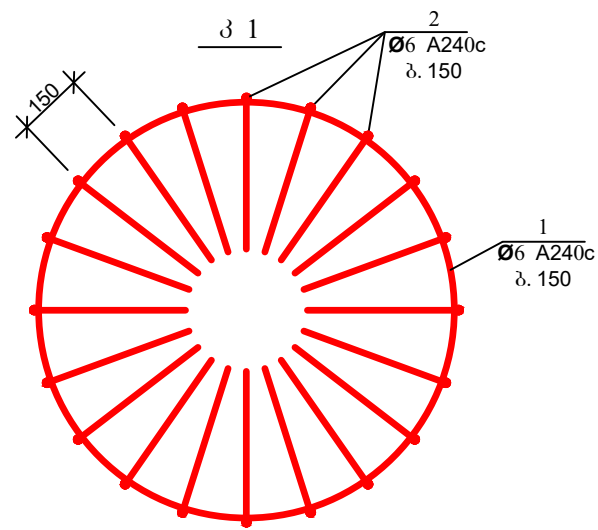
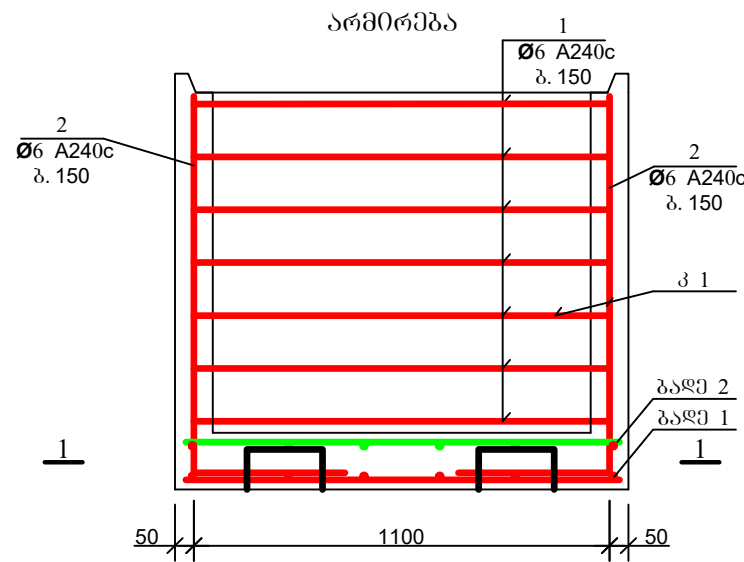
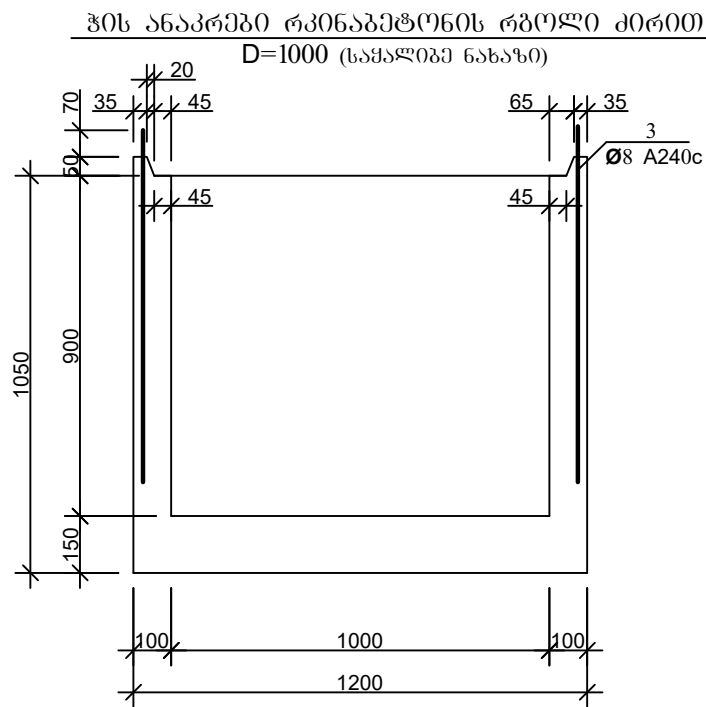
პოზ. 3



ჭის ანაკრები რკინაბეტონის რბოლის სპეციფიკაცია

პოზ.	ა ღ ნ ი შ ვ ნ ა	ღ ა ს ა ხ ე ლ ე ბ ა	რაოდ.	მასა ერთ. კვ	შენიშვნა
		<u>დეტალები</u>			
1*		φ 6 A240c L=3920	7	0.87	6.09 კვ
2*		L=870	23	0.19	4.44 კვ
3*		φ 8 A240c L=1980	4	0.79	3.17 კვ
		<u>მასალები</u>			
		ბეტონი კლასით B22.5			0.33 მ ³

ფორმატი	სტაფია	ვარიანტი
A3	მ.პ.	1
პირობითი აღნიშვნები:		
შენიშვნები:		
ლაგვერსი	გლდანი-ნაკალაღვის გიუნესუნტრი	
ლაგვერსი	1068 IC19-0304779	
შეხვედრის კოდი		
რეაბ. ზღუდის უწყისი	თ. სტაფია	
პროექტის ხელმძღვანელი	ე. გვარამაძე	
შეხვედრა	ბ. გელაშვილი	
შეამოწმა		
პროექტი	გლდანი-ნაკალაღვის რაიონში, ე. განჯგალაძის ქუჩაზე წყალსადენის ქსელის რეაბილიტაცია	
თარიღი	მარტი 2021	
ნახაზი	ჭის ანაკრები რკინაბეტონის რბოლი D=1000 მმ H=900 მმ	
მასშტაბი	ფურცელი №	ფურცლები
-	სკ-4	14



დეტალების უწყისი

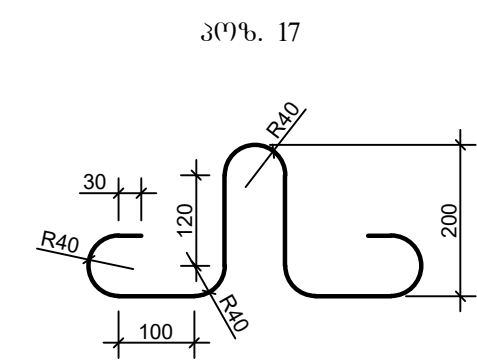
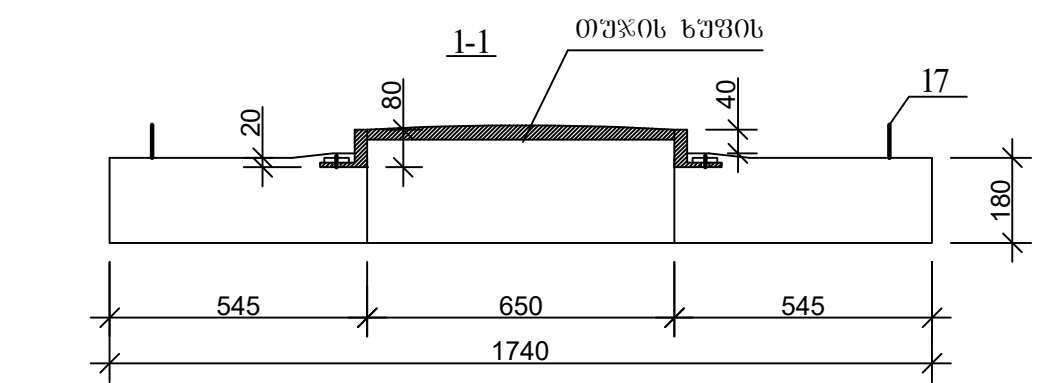
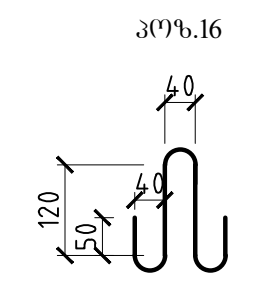
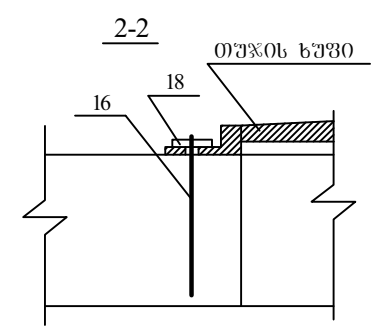
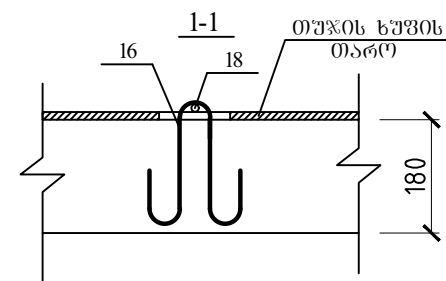
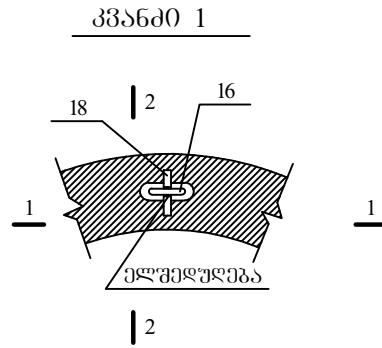
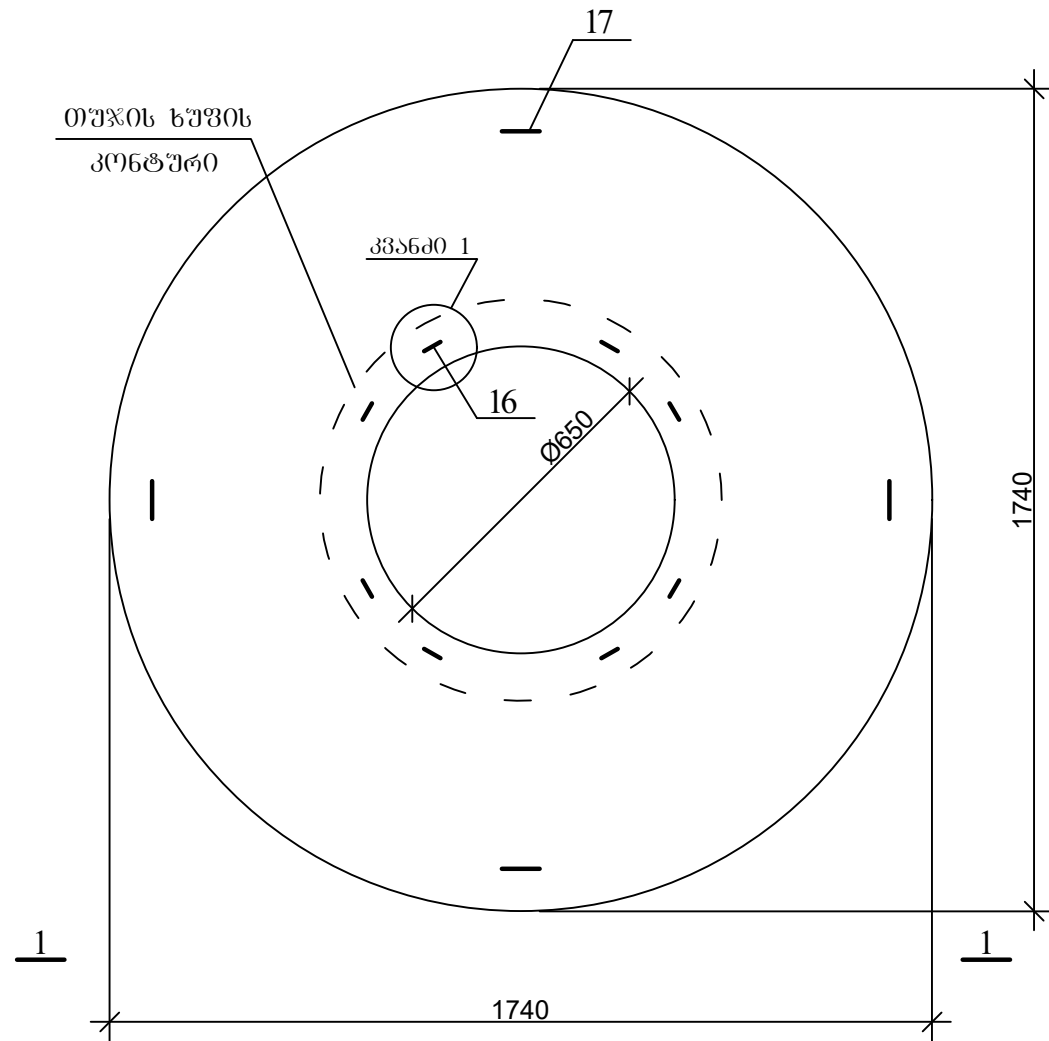
პოზ.	შ ს კ ი ბ ი
1	
2	
6	
9	


ჰის ანაკრები რკინაბეტონის რბოლის ძირითი სვეციფიკაცია

პოზ.	აღნიშვნა	დასახელება	რაოდ.	მასა ერთ. კვ	შენიშვნა
დეტალები					
1*	კ 1	Φ 6 A240c L=3920	7	0.87	6.09 კვ
2*	კ 1	L=1370	23	0.30	7.0 კვ
3*		Φ 8 A240c L=1980	4	0.79	3.17 კვ
4	ბაღე 1	L=1130	4	0.45	1.8 კვ
5	ბაღე 1	L=990	4	0.4	1.6 კვ
6*		L=3560	2	1.42	2.85 კვ
9*		L=780	4	0.31	1.25 კვ
7	ბაღე 2	Φ 10 A500c L=1130	4	0.70	2.80 კვ
8	ბაღე 2	L=990	4	0.61	2.46 კვ
მასალები					
		ბეტონი კლასი B22.5			0.49 მ ³

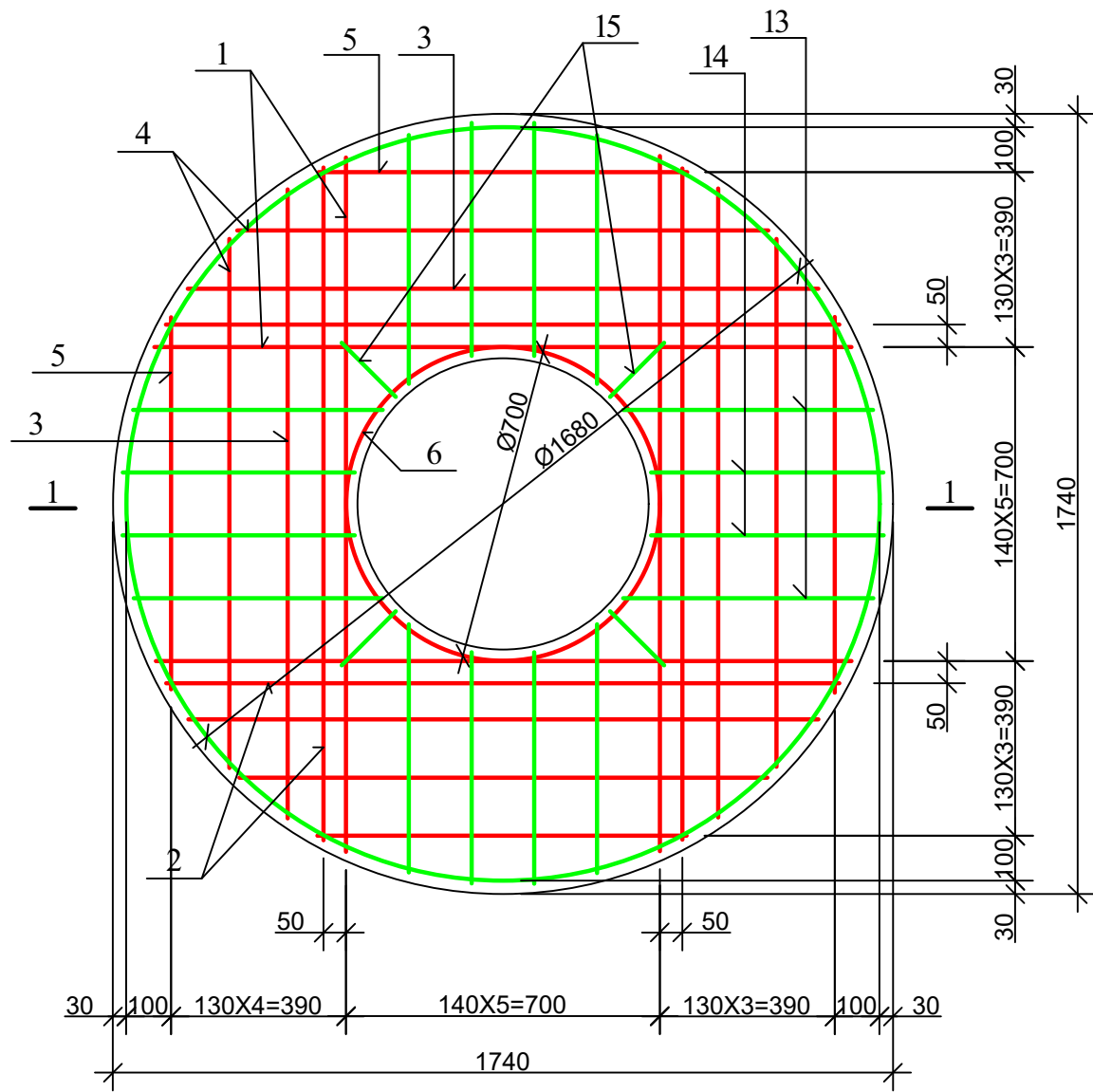
ფორმატი	სტაფია	ვარიანტი
A3	მ.პ.	1
პრობიტი აღნიშვნები:		
შენიშვნები:		
ლაგვითი	გლანი-ნაკალაქის გინესენერი	
ლაგვითა	1068 IC19-0304779	
შესრულებული		
რეა. ზაგვის უფროსი	თ. სალია	
პროექტის ხელმძღვანელი	ე. გვარამაძე	
შეასრულა	ბ. გელაშვილი	
შეამოწმა		
პროექტი	გლანი-ნაკალაქის რაიონში, ე. გენგალაქის ქუჩაზე წყალსადენის ქსელის რეაბილიტაცია	
თარიღი	მარტი 2021	
ნახაზი	ჰის ანაკრები რკინაბეტონის რბოლი ძირითი D=1000 მმ H=900 მმ	
მასშტაბი	ფურცელი №	ფურცლები
-	სკ-5	14

ჭის ანაკრები რკინაბეტონის გადახურვის ფილა
(საყალიბე ნახაზი)

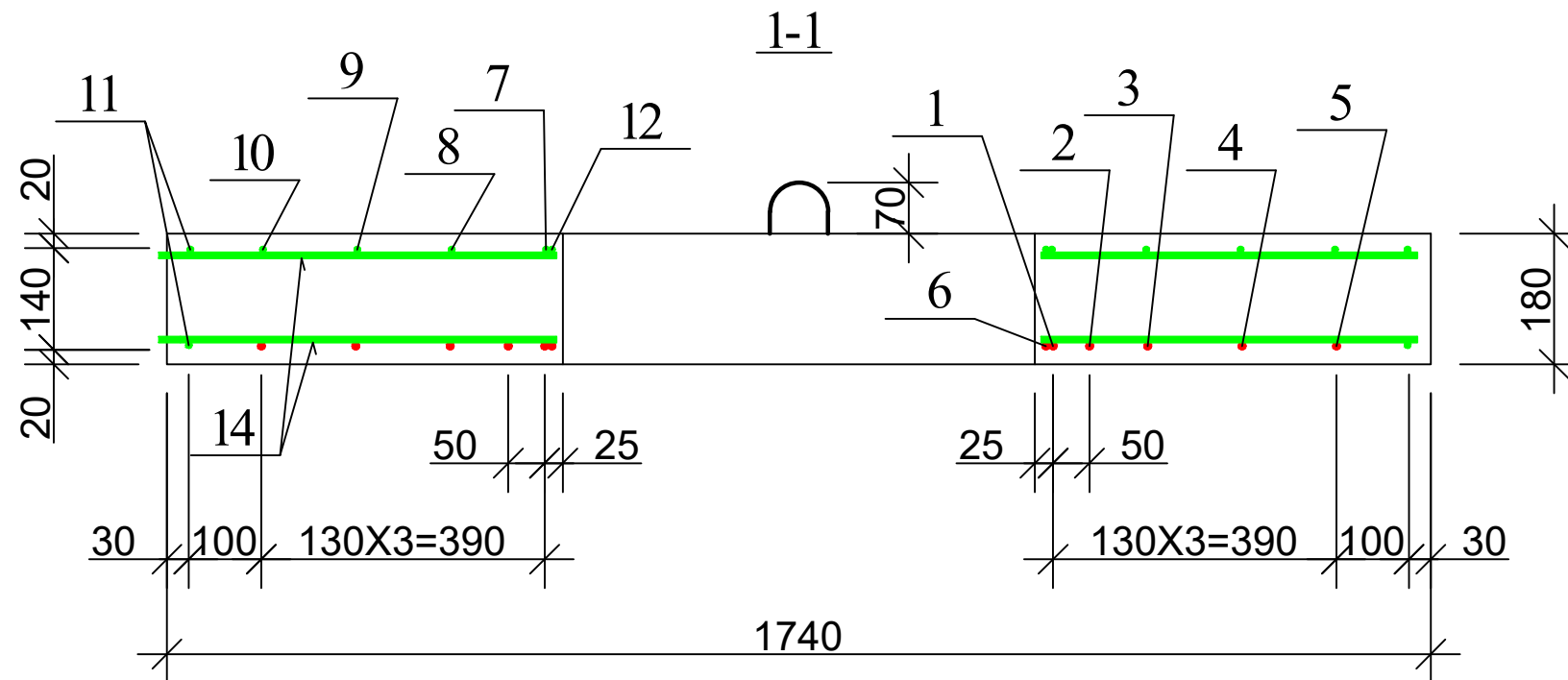
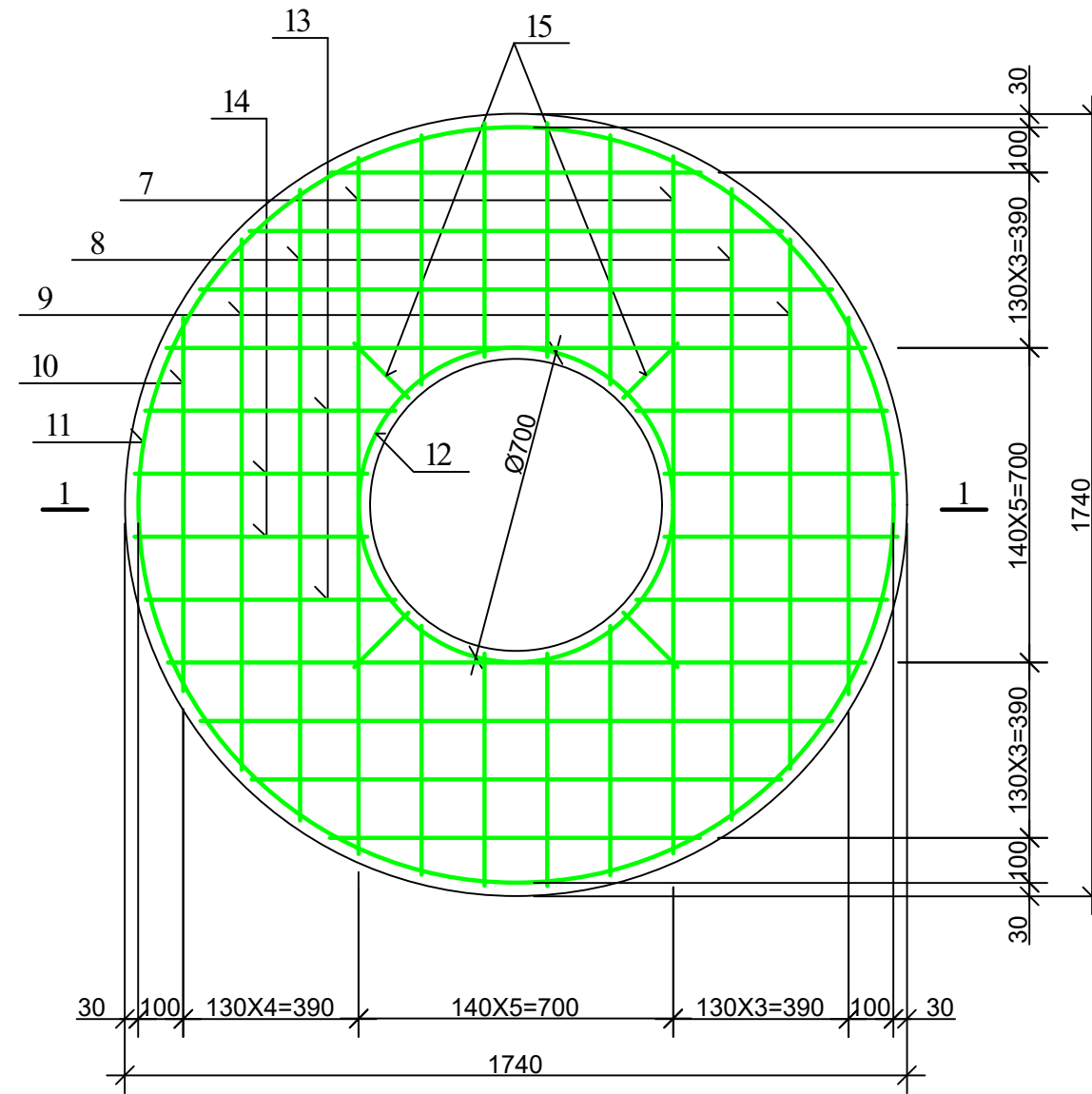



ფორმატი	სტაფია	ვარიანტი
A3	მ.ვ.	1
პროექტი ალმონტის:		
შენიშვნები:		
ლაკვეთი	გლდანი-ნაქალაქის გიზნესენერი	
ლაკვეთა	1068 IC19-0304779	
შენიშვნები	 <p>შ.პ.ს. "ჯორჯინ უოთერ ენდ ფაუერ" თბილისი, შედეა (შხი) ფულის ქუჩა №10 გამომწვევი მასალებისა და კომპონენტების დაარსებები-სარეკლამო სამსახური</p>	
რეაბ. ჯგუფის უფროსი	თ. ხალია	
პროექტის ხელმძღვანელი	ე. გვარამია	
შეასრულა	ბ. გელაშვილი	
შეამოწმა		
პროექტი	<p>გლდანი-ნაქალაქის რაიონში, ე. გვარამიას ქუჩაზე წყალსადენის ქსელის რეაბილიტაცია</p>	
თარიღი	მარტი 2021	
ნახაზი		
<p>ჭის ანაკრები რკინაბეტონის გადახურვის ფილა D=1500 მმ (საყალიბე ნახაზი)</p>		
მასშტაბი	ფურცელი №	ფურცლები
-	სკ-6	14

ჭის ანაკრები რკინაბეტონის გადახურვის ფილა
(ძველა შრის არმირება)



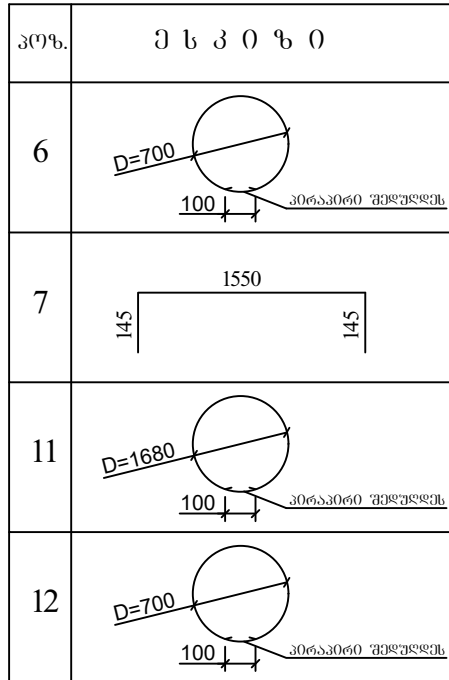
ჭის ანაკრები რკინაბეტონის გადახურვის ფილა
(ხელა შრის არმირება)




ფორმატი	სტაფია	პარიანტი
A3	მ.პ.	1
პროექტი ალმონტი:		
შეშვება:		
ლაკვიტი	გოლანი-ნაქალაქის გინესტენტი	
ლაკვიტი	1068 IC19-0304779	
შეშვება	 <p>გ.პ.ს. "ჯორჯიან უოთერ ენდ ფაუერ" თბილისი, შედეა (შხა) ფულდის ქუჩა №10 გენერალი მსხარეისა და კომპიუტერის დაპროექტი-სარეკლამო სამსახური</p>	
რეა. ჯგუფის უფროსი	თ. სალია	
პროექტის ხელმძღვანელი	ე. გვარამია	
შეშვება	ბ. გელაშვილი	
შეამოწმა		
პროექტი	<p>გოლანი-ნაქალაქის რაიონი, ე. მანჯგალაქის ქუჩაზე წყალსადენის ქსელის რეაბილიტაცია</p>	
თარიღი	მარტი 2021	
ნახაზი		
ჭის ანაკრები რკინაბეტონის გადახურვის ფილა D=1500 მმ (არმირება)		
მასშტაბი	ფურცელი №	ფურცლები
-	სკ-7	14

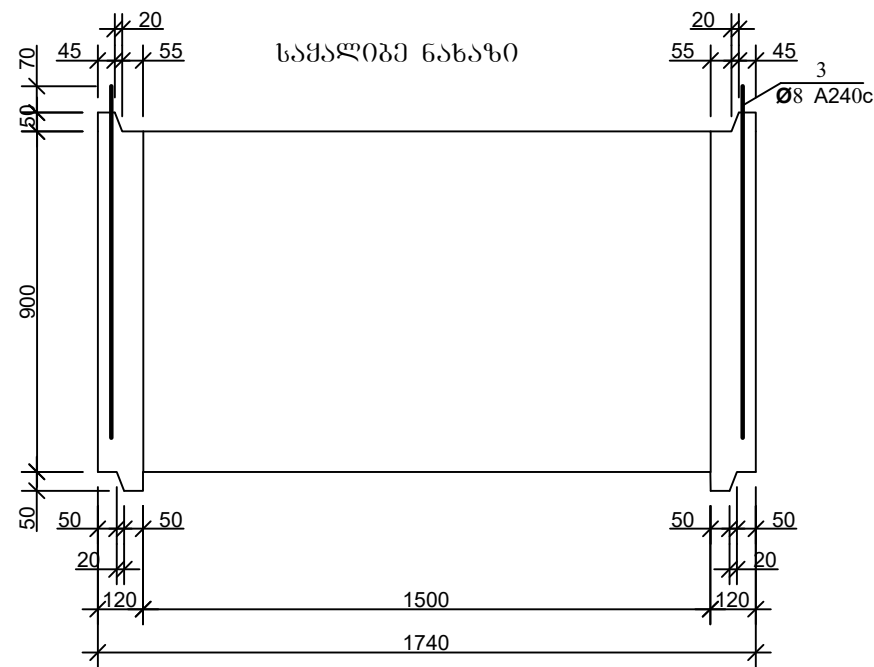
ჭის ანაკრები რკინაბეტონის გადახურვის ფილის სპეციფიკაცია

დეტალების უწყისი



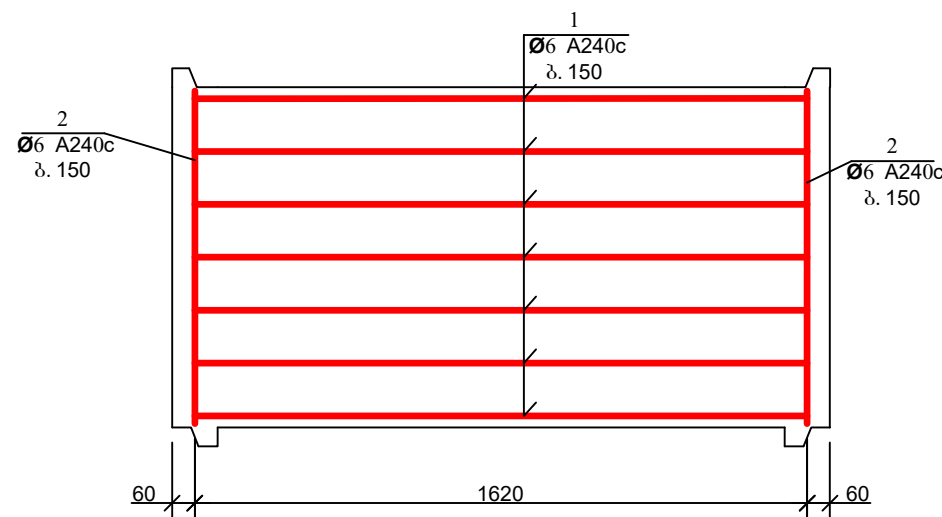
პოზ.	აღნიშვნა	დასახელება	რაოდ.	მასა ერთ. კვ	შენიშვნა
<u>დეტალები</u>					
1		φ 12 A500c L=1550	4	1.38	25.05კვ
2		L=1500	4	1.34	
3		L=1410	4	1.25	
4		L=1180	4	1.05	
5		L=820	4	0.73	
6*		L=2300	1	2.05	
7*		φ 8 A240c L=1840	4	0.74	24.62კვ
8		L=1410	4	0.56	
9		L=1180	4	0.47	
10		L=820	4	0.33	
11*		L=5380	2	2.15	
12*		L=2300	1	0.92	
13		L=560	16	0.22	
14		L=520	16	0.21	
15		L=170	8	0.07	
16*		L=600	8	0.24	
17*		L=1005	4	0.4	
18		φ 10 A500c L=100	8	0.06	0.5კვ
<u>მასალები</u>					
		ბეტონი კლასი B22.5			0.37 მ ³

ფორმატი	სტაფია	პარიანტი
A3	მ.პ.	1
პროექტი აღნიშვნა:		
შენიშვნა:		
ლაკვეთი	გლდანი-ნაკალაუვის გინენსენერი	
ლაკვეთა	1068 IC19-0304779	
შეხვედრისტი	 <p>შ.პ.ს. "ჯორჯიან უოთერ ენდ შაუერი" თბილისი, შედეა (შხია) ფუდელის ქუჩა №10 განყოფილება: მსხვილი ქუჩის და პარკების განყოფილება დაარსდა: 2007-საპროექტი სამსახური</p>	
რეაბ. ჯგუფის უფროსი	თ. სტაფია	
პროექტის ხელმძღვანელი	მ. გვარამაძე	
შეასრულა	ბ. გელაშვილი	
შეამოწმა		
პროექტი	გლდანი-ნაკალაუვის რაიონში, ე. გენგალაქის ქუჩაზე წყალსადენის ქსელის რეაბილიტაცია	
თარიღი	მარტი 2021	
ნახაზი	ჭის ანაკრები რკინაბეტონის გადახურვის ფილა D=1500 მმ სპეციფიკაცია	
მასშტაბი	ფურცელი №	ფურცლები
-	სკ-8	14

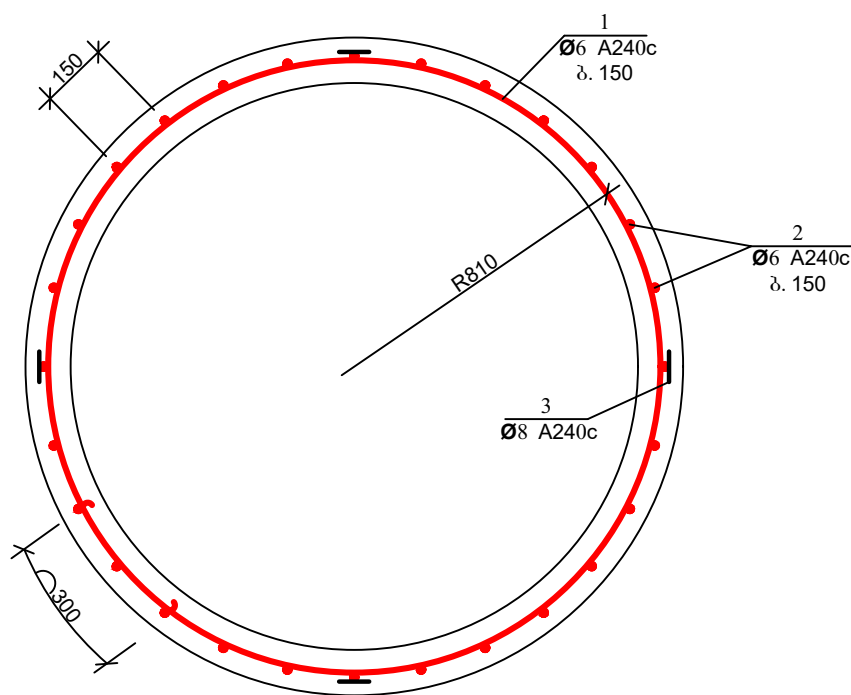
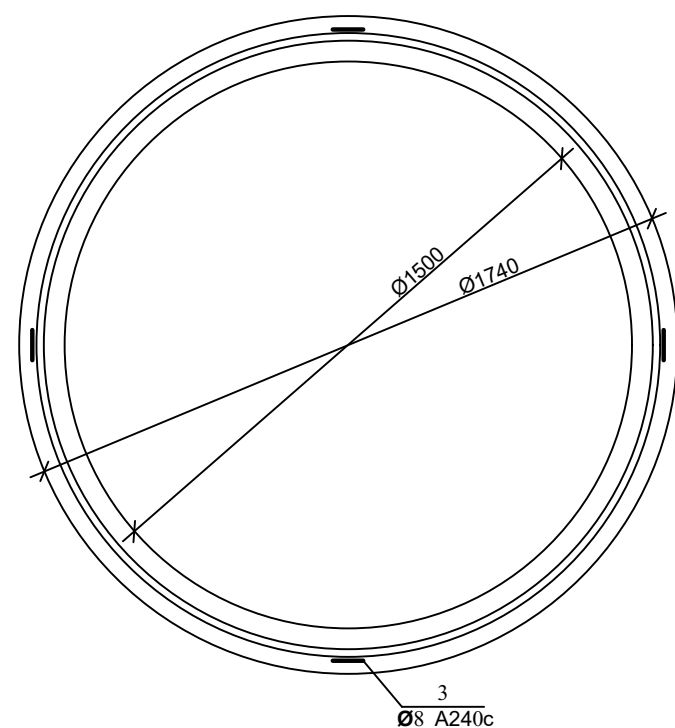
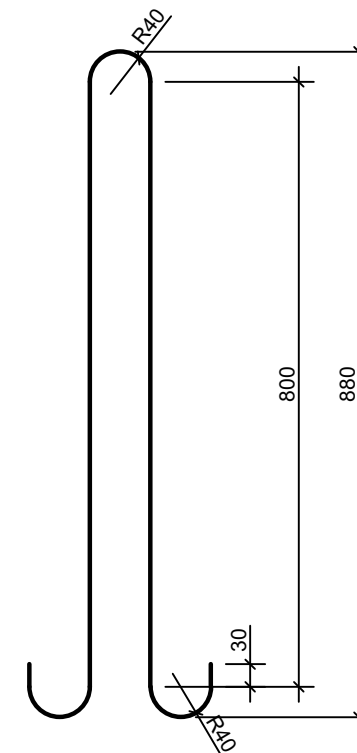


სამკალიბო ნახაზი

არმირება



პოზ. 3



ჭის ანაკრები რკინაბეტონის რბოლის სექციური გეგმა

დეტალების უწყისი

პოზ.	ქსეტი
1	

პოზ.	აღნიშვნა	დასახელება	რაოდ.	მასა ერთ. კმ	შენიშვნა
		<u>დეტალები</u>			
1*		Φ 6 A240c L=5550	7	1.23	8.62 კმ
2*		L=870	34	0.19	6.57 კმ
3*		Φ 8 A240c L=1980	4	0.79	3.17 კმ
		<u>მასალები</u>			
		ბეტონი კლასით B22.5			0.58 მ ³

ფორმატი	სტადია	ვარიანტი
A3	მ.პ.	1

პროექტი აღნიშნულია:

შენიშვნები:

გლდანი-ნაკალავეის ბუნების ძეგლი

1068 IC19-0304779

შ.პ.ს. "ჯორჯიან უოთერ ანდ ფაუნდრის"
თბილისი, მედია (მზია) ჯუღელის ქუჩა №10
ტექნიკური მსახურებისა და პროექტირების
დაპროექტირების-საპროექტო სამსახური

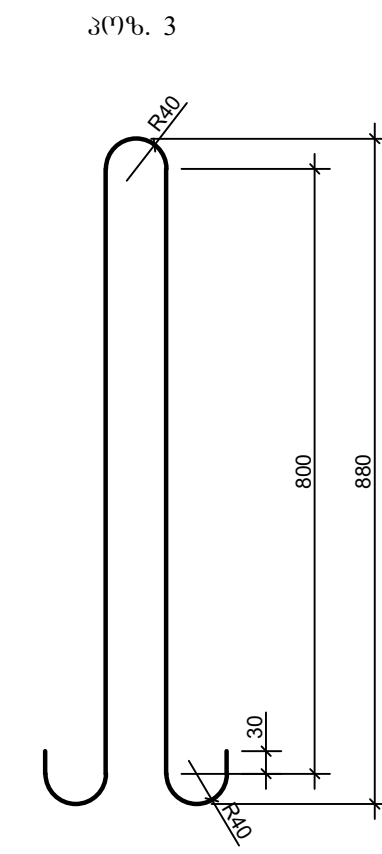
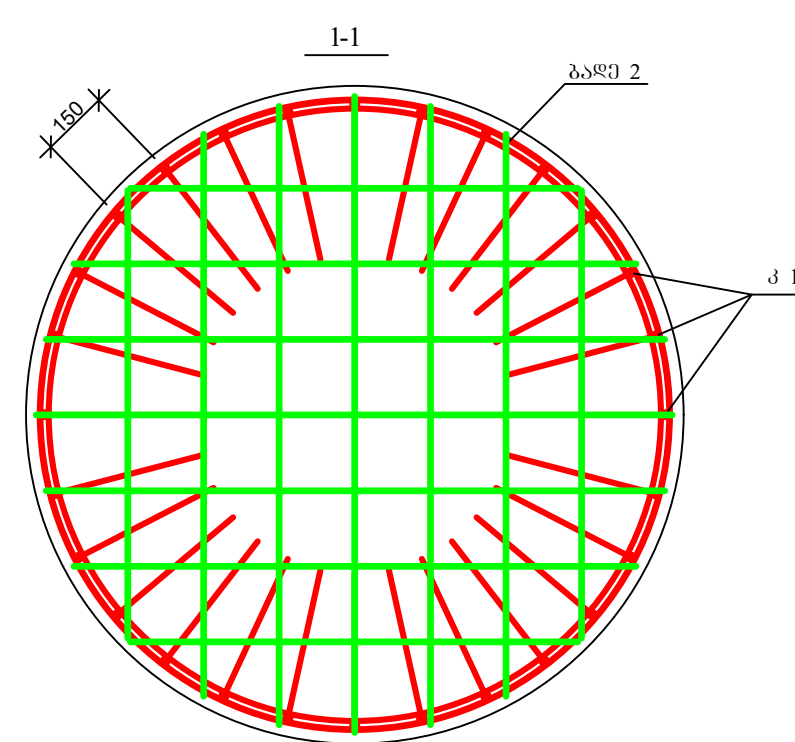
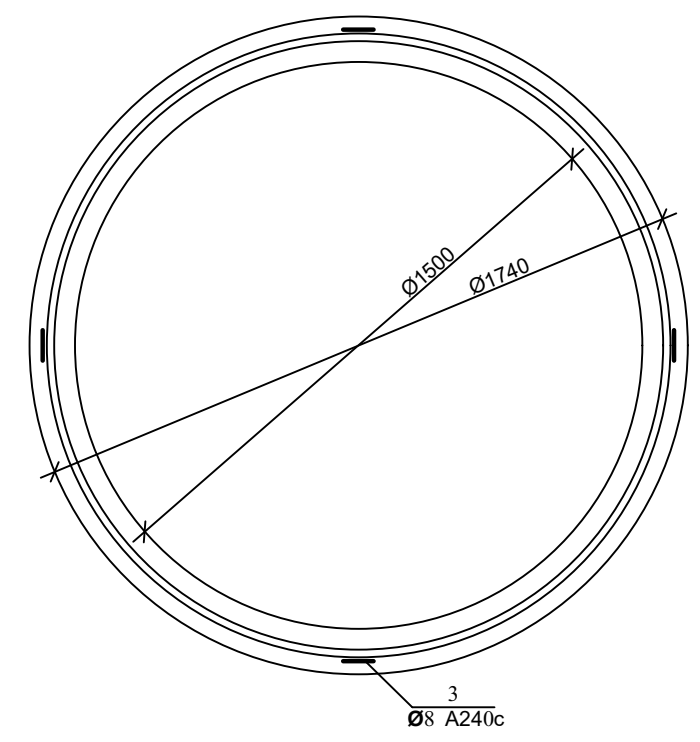
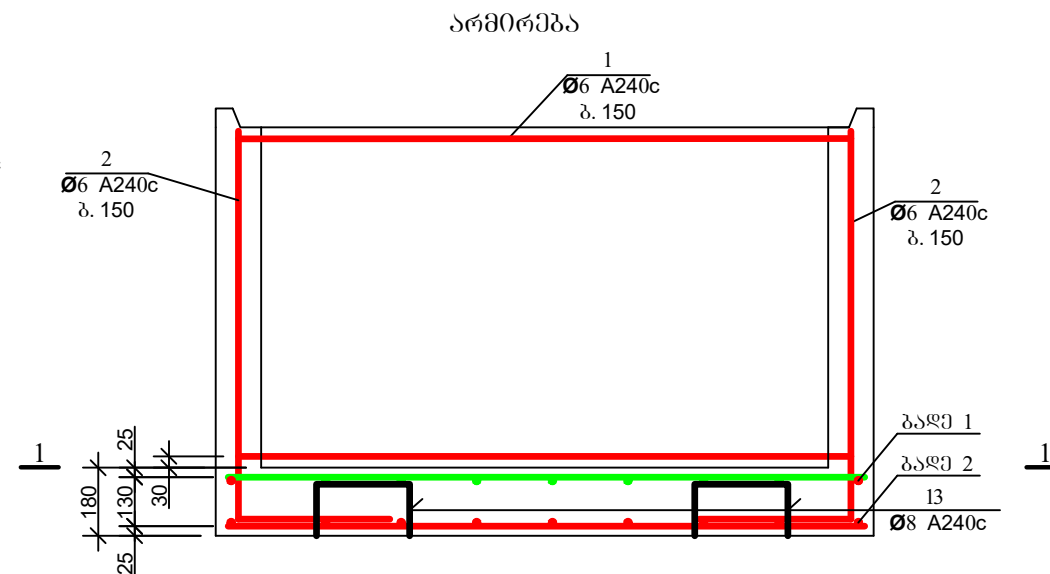
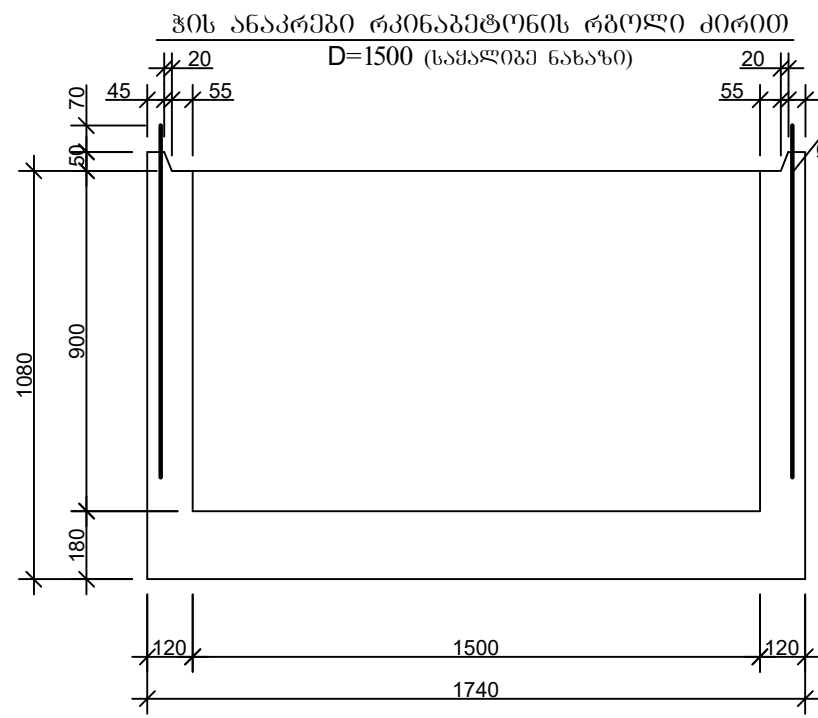
რეაბ. პარკის უწყისი	თ. სტადია
პროექტის ხელმძღვანელი	ე. გვარამაძე
შეამოწმა	ბ. გელაშვილი


გლდანი-ნაკალავეის რაიონში, ე. გვარამაძის ქუჩაზე წყალსადენის ქსელის რეაბილიტაცია

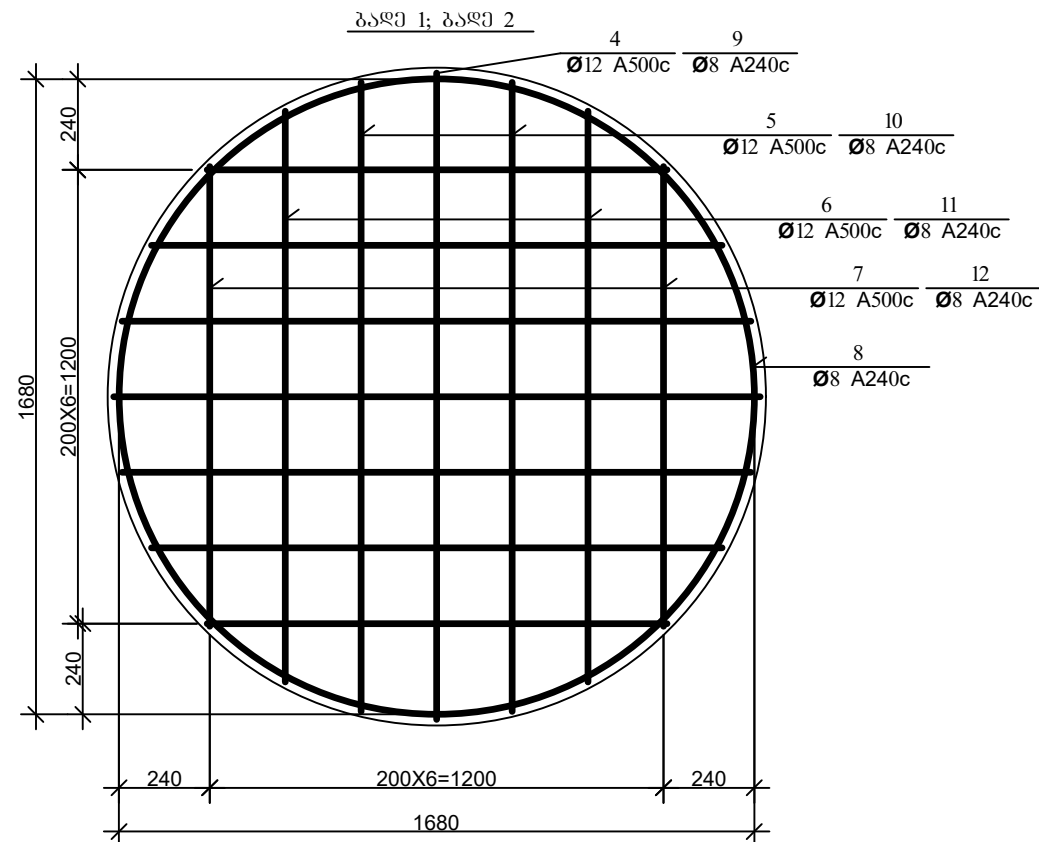
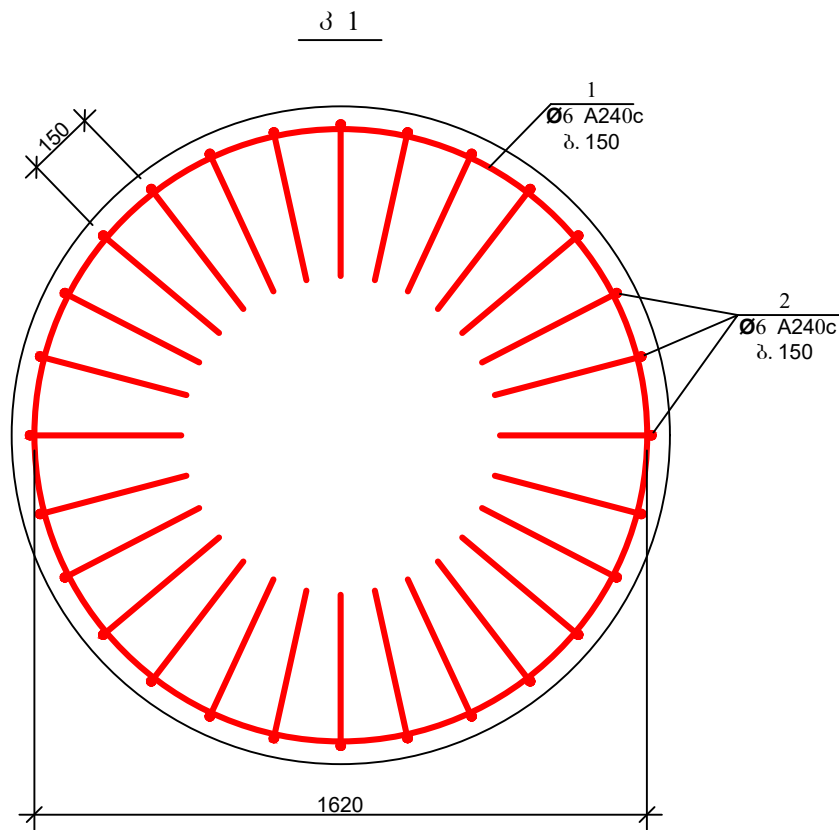
თარიღი 2021

ჭის ანაკრები რკინაბეტონის რბოლი D=1500 მმ H=900 მმ

მასშტაბი	ფურცელი №	ფურცლები
-	სკ-9	14



ფორმატი	სტადია	პარიანტი
A3	მ.პ.	1
პროექტი აღნიშვნები:		
შენიშვნები:		
ლაგვეთი	გლდანი-ნაკალაქვის ბუნესუნებრი	
ლაგვეთა	1068 IC19-0304779	
შეხვედრის		
რეაბ. ზაპუვის უფროსი	თ. სალია	
პროექტის ხელმძღვანელი	ე. გვარამაძე	
შეხვედრა	ბ. გელაშვილი	
შეამოწმა		
პროექტი	გლდანი-ნაკალაქვის რაიონში, ე. განჯგალაქის ქუჩაზე წყალსადენის ქსელის რეაბილიტაცია	
თარიღი	მარტი 2021	
ნახაზი	ჭის ანაკრები რკინაბეტონის რბოლი ძირით D=1500 მმ H=900 მმ	
მასშტაბი	ფურცელი №	ფურცლები
-	სკ-10	14



დეტალების უწყისი

პოზ.	მ ს კ ი ბ ი
1	
2	
8	
13	

ჭის ანაკრები რკინაბეტონის რბოლის ძირით სვეცივიპანცია

პოზ.	ა ღ ნ ი შ ვ ნ ა	ღ ა ს ა ხ ე ლ ე ბ ა	რბოლ.	მასა ერთ. კბ	შენიშვნა
დეტალები					
3*		Φ 12 A500c L=1980	4	1.76	7.05კგ
4	ბაღე 1	L=1710	2	1.52	3.04კგ
5	ბაღე 1	L=1660	4	1.48	5.92კგ
6	ბაღე 1	L=1510	4	1.34	5.36კგ
7	ბაღე 1	L=1220	4	1.09	4.36კგ
1*	კ 1	Φ 6 A240c L=5550	7	1.23	8.62კგ
2*	კ 1	L=1430	34	0.32	10.79კგ
8*		Φ 8 A240c L=5400	2	2.16	4.32კგ
9	ბაღე 2	L=1710	2	0.68	1.36კგ
10	ბაღე 2	L=1660	4	0.66	2.64კგ
11	ბაღე 2	L=1510	4	0.60	2.4კგ
12	ბაღე 2	L=1220	4	0.49	1.96კგ
13*		L=890	4	0.36	1.42კგ
მასალები					
		ბეტონი კლასი B22.5			1.54 მ ³

ფორმატი	სტაფია	პარიანტი
A3	მ.პ.	1

პირობითი აღნიშვნები:

შენიშვნები:

ლაგვეთი

გლდანი-ნაქალაქის გინენსენტრი

ლაგვეთა

1068
IC19-0304779

შემსრულებელი

შ.პ.ს. "ჯორჯიან უოთერ ანდ ფაუარი"
თბილისი, მდგა (მზია) ჯუღელის ქუჩა №10
ტექნიკური შესაბამისი და პროექტირების
დაპროექტირების-საპროექტო სამსახური

რეაბ. უწყისი უწყისი	თ. სტალია
პროექტის ხელმძღვანელი	ე. გვარამაძე
შეასრულა	ბ. გელაშვილი
შეამოწმა	

პროექტი

გლდანი-ნაქალაქის რაიონში, ე. გენჯაღალაქის ქუჩაზე წყალსადენის ქსელის რეაბილიტაცია

თარიღი

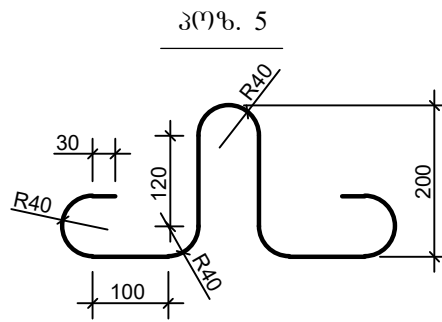
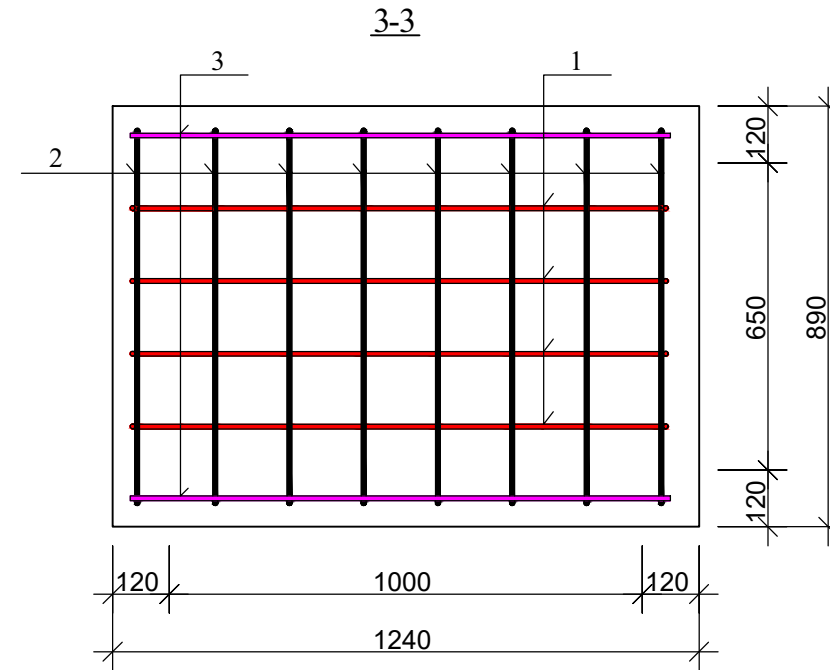
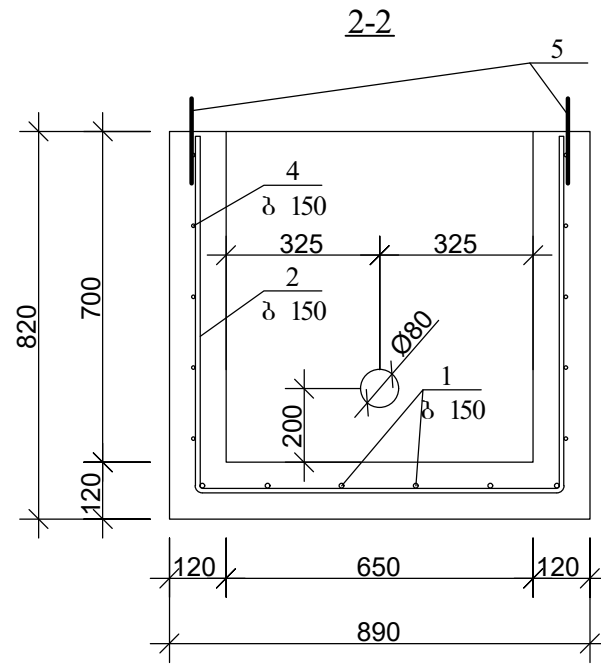
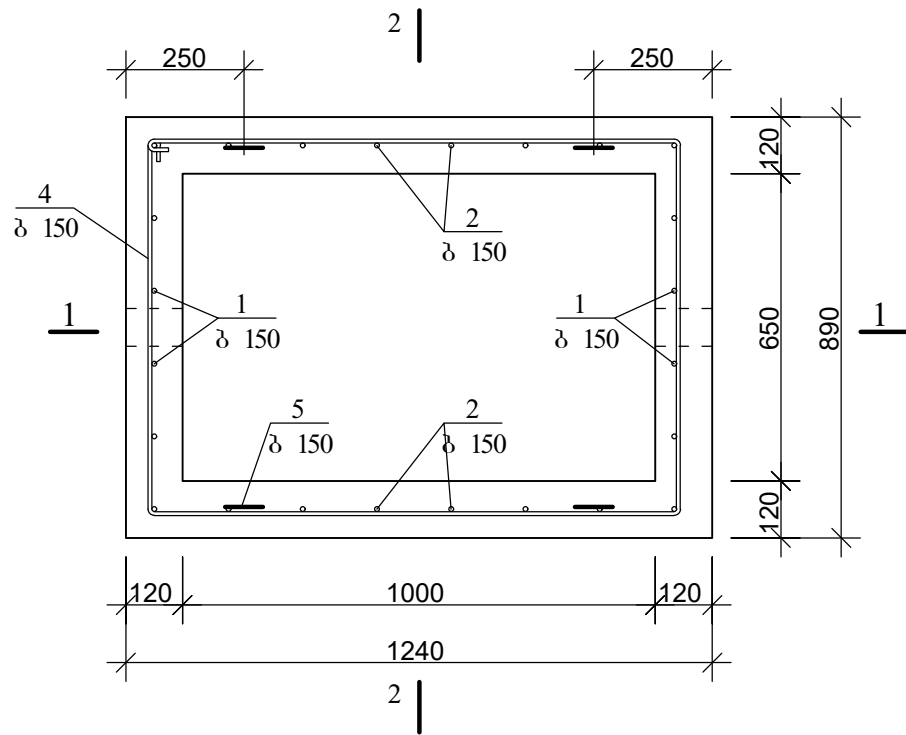
მარტი 2021

ნახაზი

ჭის ანაკრები რკინაბეტონის რბოლი ძირით D=1500 მმ; სავიწოქასია

მასშტაბი	ფურცელი №	ფურცლები
-	სკ-11	14

ანაკრები რკინაბეტონის წყალგომის ჰა




ანაკრები რკინაბეტონის წყალგომის ჰის სპეციფიკაცია

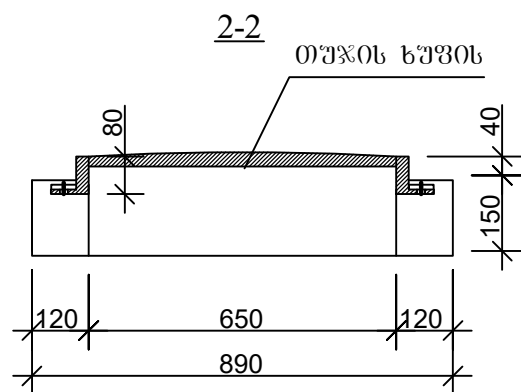
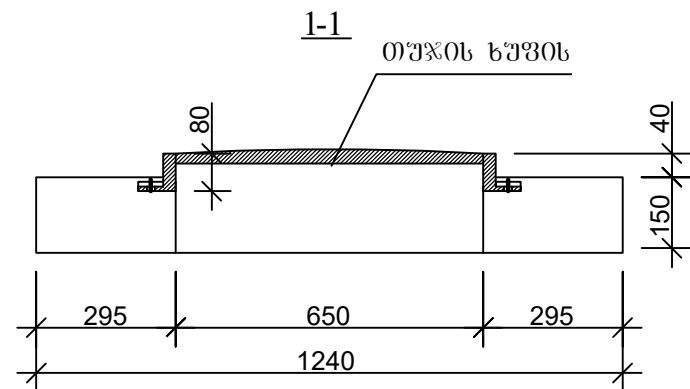
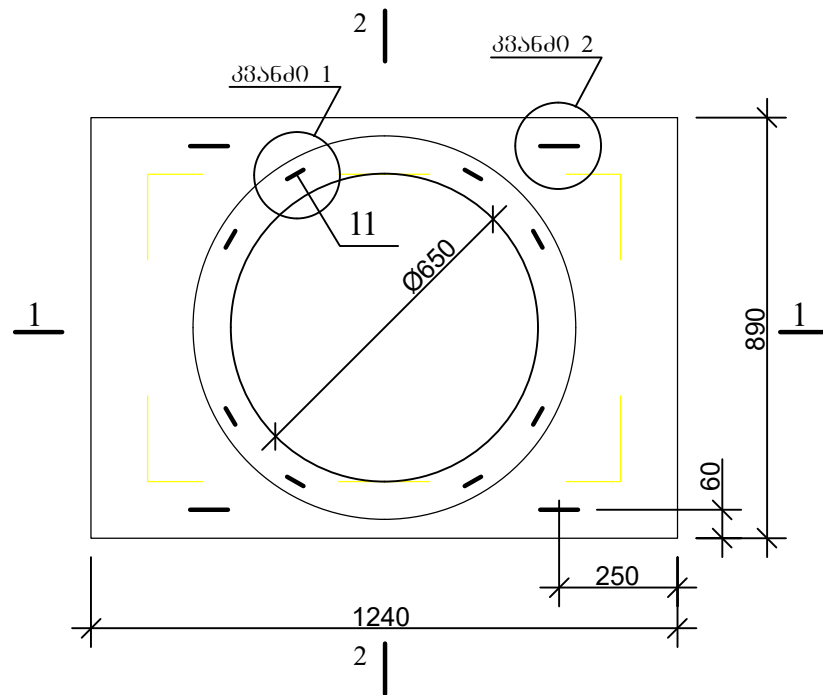
პოზ.	აღნიშვნა	დასახელება	რაოდ.	მასა მართ. კმ	შენიშვნა
<u>დეტალები</u>					
1*		Φ 10 A500c L=2670	4	1.66	6.62 კმ
2*		=2320	8	1.44	
3		=1200	2	0.74	
4*		Φ 8 A240c =4100	5	1.64	8.20 კმ
5*		=1005	4	0.4	
<u>მასალები</u>					
		ბეტონი კლასი B22.5			0.45 მ ³

დეტალების უწყისი

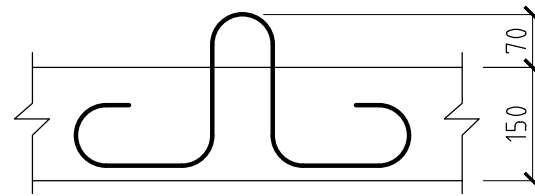
პოზ.	მ ს კ ი ბ ი
1	
2	
4	

ფორმატი	სტადია	პარიანტი
A3	მ.პ.	1
პრობოტი აღნიშვნები:		
შენიშვნები:		
ლაგვითა	გლანი-ნაქალაქის გინესენტი	
ლაგვითა	1068 IC19-0304779	
შეხვედრები		
შ.პ.ს. "ჯორჯინ უოთერ ენდ ფაერი" თბილისი, მეფე (მზა) ჯუღელის ქუჩა №10 ტექნიკური მსახურების და პროექტირების დაარსებები-საპროექტო სახსარი		
რეზ. ჯგუფის უფროსი	თ. სალია	
პროექტის ხელმძღვანელი	ე. გვარამაძე	
შეხვედრა	ბ. გელაშვილი	
შეამოვა		
პროექტი		
გლანი-ნაქალაქის რაიონი, ე. გვარამაძის ქუჩაზე წყალსადენის ქსელის რეაბილიტაცია		
თარიღი	მარტი 2021	
ნახაზი		
ანაკრები რკინაბეტონის წყალგომის ჰა		
მასშტაბი	ფურცელი №	ფურცლები
-	სკ-12	14

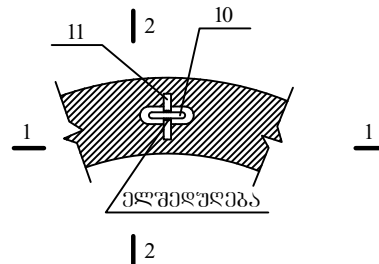
წყალგომის ჰის ანაკრები რკინაბეტონის ბაღახურვის ფილა
(საყალიბი ნახაზი)



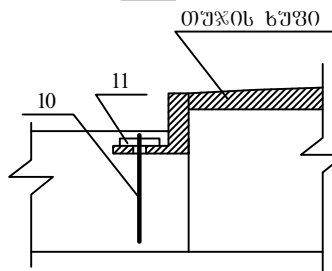
კვანძო 2



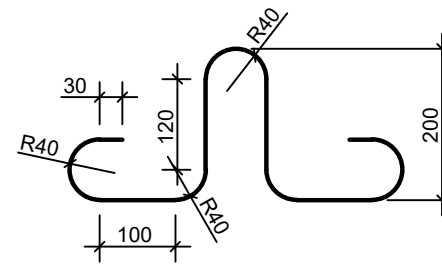
კვანძო 1



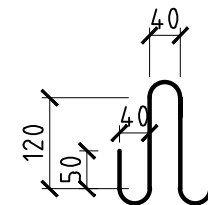
2-2




პოზ. 9



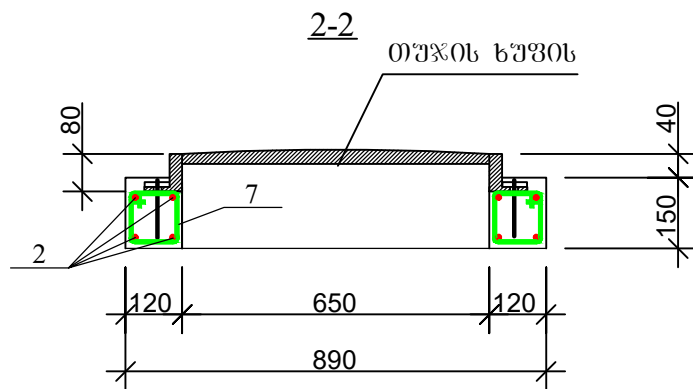
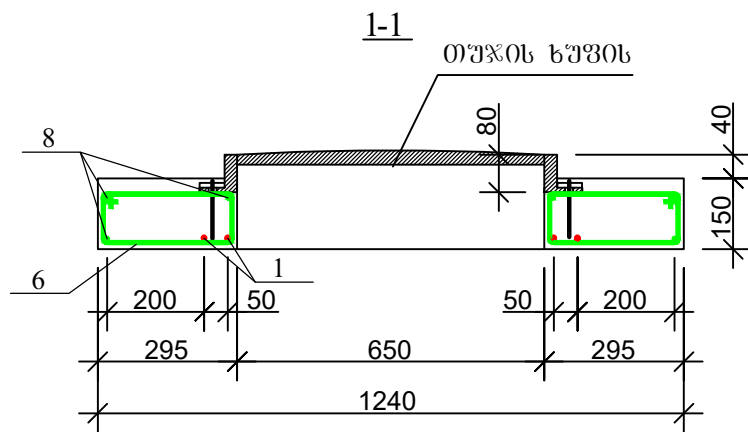
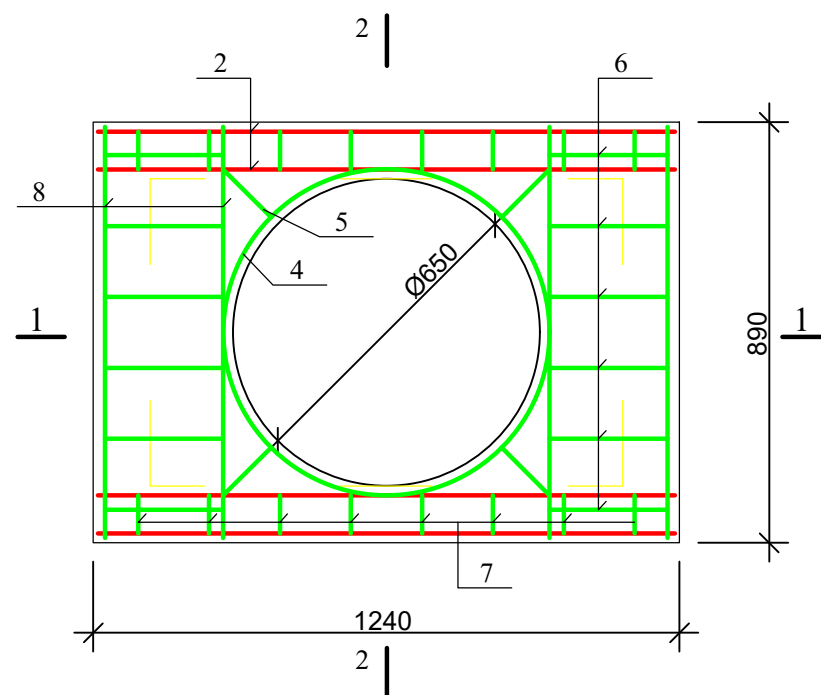
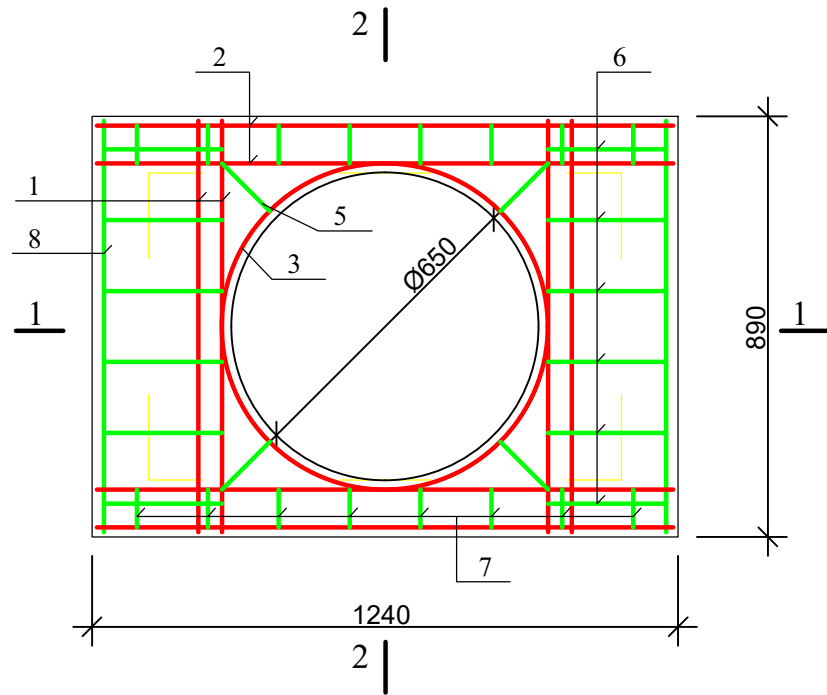
პოზ. 10



ფორმატი	სტადია	პარიანტი
A3	მ.პ.	1
პრობოითი აღნიშვნები:		
შენიშვნები:		
ლაგვითი	გლანი-ნაქალაქის გინენსენტი	
ლაგვითა	1068 IC19-0304779	
შეხვედრის	 <p>გ.პ.ს. "ჯორჯიან უოთერ ანდ ფაუარი" თბილისი, მეფე (მზია) ჯუღელის ქუჩა №10 ტექნიკური მსახურების და პროექტირების დაარსებები-სარეკონსტრუქციო სამსახური</p>	
რეაბ. ჯგუფის უფროსი	თ. ხალია	
პროექტის ხელმძღვანელი	ე. გვარამაძე	
შეხვედრა	ბ. გელაშვილი	
შეამოწმა		
პროექტი	<p>გლანი-ნაქალაქის რაიონში, ე. გვარამაძის ქუჩაზე წყალსადენის ქსელის რეაბილიტაცია</p>	
თარიღი	მარტი 2021	
ნახაზი		
წყალგომის ჰის ანაკრები რკინაბეტონის ბაღახურვის ფილა (საყალიბი ნახაზი)		
მასშტაბი	ფურცელი №	ფურცლები
-	სკ-13	14

წყალგომის ჰის ანაკრები რკინაბეტონის ბაღახურვის ფილა
(ძველა შრის არმირება)

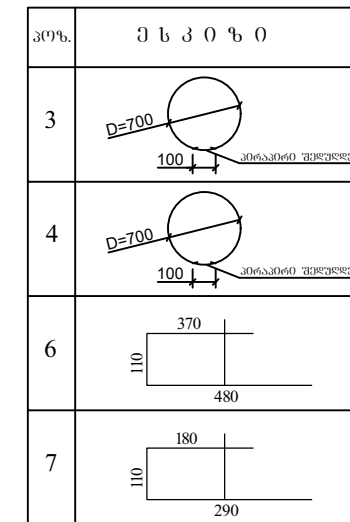
წყალგომის ჰის ანაკრები რკინაბეტონის ბაღახურვის ფილა
(ზელა შრის არმირება)



წყალგომის ჰის ანაკრები რკინაბეტონის ბაღახურვის ფილის
სამუშაოპროექტი

პოზ.	აღნიშვნა	დასახელება	რაოდ.	მასა ერთ. კვ.	შენიშვნა
<u>ღებულები</u>					
1		Φ 10 A500c L=860	4	0.53	2.13კვ
2		=1200	8	0.74	5.95კვ
3*		=2300	1	1.43	1.43კვ
11		=100	8	0.06	0.48კვ
4*		Φ 6 A240c =2300	1	0.51	0.51კვ
5		=170	8	0.04	0.32კვ
6*		=960	12	0.21	2.56კვ
7*		=580	16	0.13	2.06კვ
8		=860	6	0.19	1.15კვ
9*		=1005	4	0.22	0.89კვ
10*		=600	8	0.13	1.07კვ
<u>მასალები</u>					
		ბეტონი კლასი B22.5			0.12 მ ³

ღებულების უწყისი



ფორმატი	სტადია	პარიანტი
A3	მ.პ.	1
პრობიტი აღნიშვნები:		
შენიშვნები:		
ლაგვითი	გლანი-ნაკალაქის ბიუნსუნერი	
ლაგვითა	1068 IC19-0304779	
შენიშვნები	 შ.პ.ს. "გორიანი ურთიერ ენდ ფაქარი" თბილისი, მეფე (მზია) ჯუღელის ქუჩა №10 ტექნიკური შესაბამისი და პროექტირების დაარსებები-სარეკონსტრუქციო სამსახური	
რეკ. ზღუდვის უწყისი	თ. სტადია	
პროექტის ხელმძღვანელი	ე. გვარამაძე	
შეასრულა	ბ. გელაშვილი	
შეამოწმა		
პროექტი	გლანი-ნაკალაქის რაიონი, ე. გვარამაძის ქუჩაზე წყალსადენის ქსელის რეკონსტრუქცია	
თარიღი	მარტი 2021	
ნახაზი	წყალგომის ჰის ანაკრები რკინაბეტონის ბაღახურვის ფილა (არმირება)	
მასშტაბი	ფურცელი №	ფურცლები
-	სკ-14	14